

TRX4

HIGH TRAIL™
EDITION

MODELL 92046-4

F150
RANGER
XLT



TRAXXAS

BEDIENUNGSANLEITUNG

- 3 BEVOR SIE FORTFAHREN
- 4 SICHERHEITSHINWEISE
- 7 WERKZEUG, ZUBEHÖR UND ERFORDERLICHE AUSTRÜSTUNG
- 8 ANATOMIE DES TRX-4 FORD F-150 RANGER XLT
- 10 KURZANLEITUNG: DAMIT ES SCHNELL LOSGEHT
- 11 TRAXXAS TQi FUNKSYSTEM
- 18 EINSTELLEN DES ELEKTRONISCHEN GESCHWINDIGKEITSREGLERS
- 22 MIT IHREM MODELL FAHREN
- 26 TUNING-EINSTELLUNGEN
- 31 WARTUNG IHRES MODELLS
- 32 TQi ANLEITUNG FÜR DIE ERWEITERTEN TUNING-EINSTELLUNGEN

Vielen Dank, dass Sie sich für den Kauf des Traxxas TRX-4 mit dem 1979 Ford® F-150® Ranger XLT Karosserie-Kit. Dieses offiziell lizenzierte Modell erhält die volle Traxxas-Behandlung für ein überzeugendes realistisches Gefühl der wirklichen Größe, einschließlich verchromtem Grill, Karosserieseitenverkleidung, und Stoßfänger. Ein werkseitig installierter Höherlegungs-Kit hebt den F-150 um über einen Zoll an und sorgt so für unübertroffene Bodenfreiheit im Gelände. Extra lange GTS-Stoßdämpfer aus Aluminium mit abgestimmten Aufhängungsgliedern erhalten die optimierte Aufhängungs- und Lenkgeometrie des TRX-4. Auch übergroße 2,2-Zoll-Canyon-Trail-Reifen auf 5-Loch-Felgen aus Magnesium steigern die Bodenfreiheit des F-150. Meistern Sie extreme Schlammputzen, durchqueren Sie tiefere Bäche und überwinden Sie größere Hindernisse mit dem TRX-4 High Trail Edition F-150!

Diese Anleitung enthält die Anweisungen, die Sie für den Betrieb und die Wartung Ihres Modells benötigen, sodass Sie viele Jahre damit Spaß haben werden. Wir möchten, dass Sie sich sicher sind, eines der besten Modelle im Markt zu besitzen, und für das Sie die Unterstützung von einem Team aus Profis erhalten, die immer danach streben, Ihnen das höchstmögliche Niveau an Werksunterstützung zu bieten. Mit Traxxas-Modellen erleben Sie nicht nur totale Leistung und Zufriedenheit mit Ihrem Modell, sondern auch mit dem dahinter stehenden Unternehmen.

Wir wissen, dass Sie sich sehr darauf freuen, Ihr Modell endlich auf die Straße zu bringen. Es ist aber wichtig, dass Sie sich etwas Zeit zum Lesen dieser Bedienungsanleitung nehmen. In ihr sind alle erforderlichen Einstellarbeiten und Hinweise zum Fahren mit Ihrem Modell beschrieben, damit Sie das Leistungspotential abrufen können, mit dem die Entwickler von Traxxas Ihr Modell ausgestattet haben. **Auch wenn Sie ein erfahrener R/C-Enthusiast sind, ist es dennoch wichtig, die Verfahren in dieser Anleitung zu lesen und zu befolgen.**

FCC-Konformität

Dieses Gerät enthält ein Modul, das die Grenzwerte für ein digitales Gerät der Klasse B wie in Teil 15 der FCC-Bestimmungen beschrieben einhält. Der Betrieb unterliegt den folgenden Bedingungen: (1) Dieses Gerät darf keine störenden Interferenzen verursachen und (2) dieses Gerät muss jegliche empfangenen Interferenzen akzeptieren, einschließlich Interferenzen, die unerwünschte Funktionen verursachen können.

Die Grenzwerte für ein digitales Klasse-B-Gerät wurden entwickelt, um angemessenen Schutz vor schädlichen Interferenzen in Wohnbereichen zu bieten. Dieses Produkt generiert, verwendet und kann Hochfrequenzenergie ausstrahlen und wenn es nicht gemäß den Anweisungen verwendet wird, kann es schädliche Interferenzen für Funkgeräte verursachen. Der Benutzer wird darauf hingewiesen, dass Änderungen oder Modifikationen, die nicht von der für die Konformität zuständigen Partei ausdrücklich genehmigt sind, zum Erlöschen der Erlaubnis, das Gerät zu betreiben, für den Benutzer zur Folge haben kann.

Kanada, Industry Canada (IC)

Dieses digitale Gerät der Klasse B erfüllt die Vorschriften der kanadischen ICES-003 und RSS-210. Dieses Gerät erfüllt die Vorschriften der Industry Canada Lizenz mit Ausnahme des/r RSS-Norm(en). Der Betrieb unterliegt den folgenden beiden Bedingungen: Dieses Gerät darf keine Interferenzen verursachen und dieses Gerät muss unempfindlich gegen jegliche Interferenzen sein, auch solche Interferenzen, die einen unerwünschten Betrieb des Geräts verursachen könnten.

Stellungnahme zur Funkstrahlenbelastung

Dieses Gerät erfüllt die von FCC und Industry Canada festgelegten Strahlungsgrenzwerte für unkontrollierte Umgebungen. Dieses Gerät sollte mit mindestens 20 Zentimeter Abstand zwischen Strahlungsquelle und Ihrem Körper oder Umstehenden installiert und betrieben werden. Es darf nicht gemeinsam mit einer anderen Antenne oder einem anderen Sender betrieben werden.

Betriebsfrequenz: 2 414~2 453 MHz

Maximale Funkfrequenzstärke: Maximale Spitzenleistung 9,7 dBm

Traxxas Support

Der Traxxas Support unterstützt Sie auf jedem Schritt Ihres Wegs. Im nächsten Abschnitt erfahren Sie, wie Sie uns am besten erreichen können und welche Supportmöglichkeiten Ihnen zur Verfügung stehen.



Kurzanleitung

Diese Bedienungsanleitung enthält eine Kurzanleitung, in der die erforderlichen Verfahren beschrieben sind, mit denen Sie so schnell wie möglich mit Ihrem Modell losfahren können. Als erfahrener R/C-Enthusiast werden Sie es als hilfreich und schnell betrachten. Stellen Sie sicher, dass Sie auch die übrigen Anweisungen in dieser Anleitung lesen, um mehr über die wichtigen Sicherheits-, Wartungs- und Einstellungsverfahren zu erfahren. Zum Start blättern Sie bitte auf Seite 10.



Nochmals vielen Dank, dass Sie sich für Traxxas entschieden haben. Wir arbeiten täglich hart, um Ihnen das höchstmögliche Niveau an Kundenzufriedenheit bieten zu können. Wir wollen absolut, dass Sie mit Ihrem neuen Modell viel Spaß haben werden.

IHR MODELL REGISTRIEREN

Damit wir Sie als Kunde besser beraten können, registrieren Sie Ihr Produkt bitte innerhalb der ersten 10 Tage nach dem Kauf online auf [Traxxas.com/register](https://www.traxxas.com/register).

[Traxxas.com/register](https://www.traxxas.com/register)

BEVOR SIE FORTFAHREN

Bitte alle Anweisungen in dieser Anleitung und in sämtlichen Begleitmaterialien lesen und befolgen, um ernsthafte Schäden an Ihrem Modell zu vermeiden. Nichtbeachten dieser Anweisungen wird als Missbrauch oder Vernachlässigung betrachtet.

Lesen Sie diese Anleitung und untersuchen Sie Ihr Modell sorgfältig, bevor Sie mit ihm fahren. Wenn Sie aus irgendeinem Grund entscheiden, dass dieses Modell nicht das ist, was Sie eigentlich wollten, fahren Sie bitte nicht fort. **Ihr Händler kann das Produkt unter keinen Umständen zurücknehmen oder umtauschen, sollte es in irgendeiner Weise verwendet worden sein.**

Warnungen, hilfreiche Tipps und Querverweise

Sie werden in der gesamten Anleitung Warnungen und hilfreiche Tipps finden, die mit den unten gezeigten Symbolen markiert sind. Stellen Sie bitte sicher, dass Sie alle gelesen haben, bevor Sie mit Ihrem Modell fahren.



Eine wichtige Warnung bezüglich Ihrer persönlichen Sicherheit, bzw. wie Sie ernsthafte Schäden an Ihrem Modell und zugehörigen Komponenten vermeiden können.



Ein besonderer Rat von Traxxas, damit die Dinge einfacher werden und Sie mehr Spaß haben.



Verweist auf eine Seite mit einem relevanten Thema.

SUPPORT

Wenn Sie irgendwelche Fragen zu Ihrem Modell oder zum Fahren mit dem Modell haben, rufen Sie bitte die gebührenfreie Technik-Hotline von Traxxas unter: **1-888-TRAXXAS (1-888-872-9927) (nur für Kunden innerhalb der USA) an.***

Der technische Support ist 7 Tage die Woche von 8:30 Uhr bis 21:00 Uhr Central Time (MEZ -7) zur Verfügung. Technische Unterstützung erhalten Sie auch unter Traxxas.com. Gerne können Sie uns Ihre Frage auch per E-Mail an support@Traxxas.com senden. Treten Sie unserer Online-Community mit Tausenden registrierten Mitgliedern auf Traxxas.com bei.

Traxxas bietet vollumfänglichen Service, vor-Ort-Reparaturservice, um ihre Erwartungen an den Traxxas Service zu erfüllen. Wartungs- und Ersatzteile können Sie direkt bei Traxxas telefonisch oder online unter Traxxas.com bestellen. Sie können Zeit, Versand- und Händlerkosten sparen, indem Sie Ersatzteile von Ihrem örtlichen Händler kaufen.

Zögern Sie nicht, uns zu kontaktieren, wenn Sie irgendwelche Unterstützung benötigen. Wir möchten, dass Sie rundum mit Ihrem Modell zufrieden sind.

Traxxas
6250 Traxxas Way
McKinney, Texas 75070
Telefon: 972-549-3000
Gebührenfrei 1-888-TRAXXAS (nur innerhalb der USA)

Internet
Traxxas.com
E-Mail: support@Traxxas.com

Gesamter Inhalt: ©2023 Traxxas. Alle Rechte vorbehalten. Traxxas, Ready-To-Drive, TQi, Titan, TRX-4, und XL-5 HV sind Warenzeichen oder eingetragene Warenzeichen von Traxxas. Andere Markennamen und Warenzeichen sind Eigentum ihrer jeweiligen Inhaber und werden in dieser Anleitung nur zu Informationszwecken verwendet. Diese Anleitung darf weder im Ganzen noch in Teilen ohne die schriftliche Genehmigung von Traxxas reproduziert oder in Print- oder elektronischen Medien verbreitet werden. Technische Merkmale können ohne vorherige Ankündigung geändert werden.



Ford Motor Company
Markenzeichen und Aufmachung
werden unter Lizenz an Traxxas
verwendet.

*Gebührenfreie Anrufe sind nur innerhalb der USA möglich.



Alle in dieser Anleitung gegebenen Anweisungen und Sicherheitshinweise sollten genau befolgt werden, um einen sicheren Betrieb zu gewährleisten.



Dieses Modell ist ohne Überwachung durch einen verantwortungsvollen und sachkundigen Erwachsenen nicht für Kinder unter 14 Jahren geeignet.



Keine Erfahrung mit ferngesteuerten Modellen erforderlich. Das Modell erfordert nur minimalen Einstellungs-, Wartungs- oder Supportaufwand.

Wir alle bei Traxxas wollen, dass Sie an Ihrem neuen Modell Freude haben und dabei sicher sind. Fahren Sie vernünftig und vorsichtig. Dann wird es aufregend und sicher und Sie und alle um Sie herum werden viel Spaß haben. Wenn Sie nicht auf sichere und vernünftige Weise mit Ihrem Modell umgehen, kann es zu ernsthaften Schäden und Verletzungen führen. Die in dieser Anleitung gegebenen Sicherheitshinweise sollten genau befolgt werden, um einen sicheren Betrieb zu gewährleisten. Sie selbst sind dafür verantwortlich, dass die Anweisungen befolgt und die Sicherheitshinweise eingehalten werden.

Wichtige Dinge, die Sie beachten sollten

- Ihr Modell ist nicht für den Gebrauch auf öffentlichen Straßen oder in verkehrsreichen Gebieten vorgesehen, in denen der Betrieb des Modells in Konflikt mit Fußgängern oder anderen Verkehrsteilnehmern geraten oder diese stören könnte.
- Fahren Sie nie - unter keinen Umständen - wenn viele Menschen um Sie herum sind. Ihr Modell ist sehr schnell und kann ernsthafte Verletzungen verursachen, wenn es mit einer Person kollidiert.
- Da Ihr Modell per Funk gesteuert wird, unterliegt es Funk-Interferenzen aus vielen Quellen, die außerhalb Ihrer Kontrolle liegen. Funk-Interferenzen können vorübergehenden Verlust der Funksteuerung verursachen. Halten Sie deshalb immer einen Sicherheitsabstand nach allen Seiten rund um Ihr Modell ein, um Kollisionen zu vermeiden.
- Der Motor, die Batterie und der Geschwindigkeitsregler können während des Gebrauchs heiß werden. Seien Sie vorsichtig, um sich nicht zu verbrennen.
- Fahren Sie mit Ihrem Modell nicht bei Nacht oder wenn Ihre Sicht auf das Modell behindert oder beeinträchtigt sein könnte.
- Am wichtigsten ist es, zu jeder Zeit gesunden Menschenverstand walten zu lassen.

Geschwindigkeitsregler

Der elektronische Geschwindigkeitsregler Ihres Modells ist ein extrem leistungsfähiges elektronisches Gerät, das hohe Ströme abgeben kann. Befolgen Sie bitte diese Sicherheitshinweise sehr genau, um Schäden am Geschwindigkeitsregler oder anderen Komponenten zu vermeiden.

- **Batterie entnehmen:** Entnehmen Sie immer die Batterie(n) aus dem Geschwindigkeitsregler, wenn er nicht in Gebrauch ist.
- **Isolieren der Kabel:** Isolieren Sie freiliegende Kabel immer mit Schrumpfschläuchen, um Kurzschlüssen vorzubeugen.

- **Nur 6 - 7 NiMH-Zellen oder 2-3 LiPo-Zellen (2s/3s):** Der XL-5 HV darf nur mit einer maximalen Eingangsspannung von 8,4 Volt (NiMH) oder 11,1 Volt (3s LiPo) betrieben werden. Halten Sie die in der Tabelle mit den technischen Daten angegebenen Mindest- und Höchstbegrenzungen des XL-5 HV immer ein.
- **Erst den Sender einschalten:** Schalten Sie zuerst den Sender an, bevor Sie den Geschwindigkeitsregler anschalten, um ein Durchbrennen und fehlerhaften Betrieb zu vermeiden.
- **Verbrennen Sie sich nicht:** Der elektronische Geschwindigkeitsregler und der Motor können während der Benutzung extrem heiß werden, also achten Sie darauf, sie nicht zu berühren, bis sie abgekühlt sind. Sorgen Sie für genügend Luftbewegung für die Kühlung.
- **Verwenden Sie die werkseitig installierten Originalanschlüsse:** Tauschen Sie weder Batterie- noch Motoranschlüsse. Unsachgemäße Verdrahtung kann zu Bränden oder Schäden am elektronischen Geschwindigkeitsregler führen. Beachten Sie bitte, dass wir bei modifizierten Geschwindigkeitsreglern eine Gebühr für das Neuanschließen berechnen, wenn sie zu einer Reparatur eingeschickt werden.
- **Keine Verpolung:** Der elektronische Geschwindigkeitsregler ist nicht gegen Verpolung geschützt.
- **Keine Schottky-Dioden:** Externe Schottky-Dioden sind mit Umkehr-Geschwindigkeitsreglern nicht kompatibel. Verwenden einer Schottky-Diode an Ihrem Traxxas-Geschwindigkeitsregler beschädigt den Regler und führt zum Erlöschen der Garantie.

Recycling von Traxxas Power Cell NiMH-Batterien

Traxxas empfiehlt ausdrücklich, die Power Cell NiMH-Batterien am Ende ihrer Lebensdauer dem Recycling zuzuführen. Entsorgen Sie Batterien auf keinen Fall über den Hausmüll. Alle Power Cell NiMH-Batterien tragen das RBRC-Logo (Rechargeable Battery Recycling Corporation) (Vereinigung für das Recycling von aufladbaren Batterien), was anzeigt, dass sie recycelt werden können. Nähere Informationen, wo Sie ein Recycling-Zentrum in Ihrer Nähe finden, erhalten Sie bei Ihrem Händler vor Ort oder auf der Website: www.call2recycle.org (nur für die USA).



WARNUNG! VORSICHT! GEFAHR!

BRANDGEFAHR! Ihr Modell kann mit LiPo-Batterien betrieben werden. Laden und Entladen von Batterien kann prinzipiell Feuer, Explosion, gefährliche Verletzungen und Schäden an Eigentum zur Folge haben, wenn die Anweisungen des Herstellers nicht eingehalten werden. Zusätzlich stellen Lithium Polymer (LiPo) Batterien ein ERNSTES Risiko eines Feuers dar, wenn sie nicht in Übereinstimmung mit den Anweisungen behandelt werden. Bevor Sie das Ladegerät verwenden: Lesen und befolgen Sie alle Anweisungen des Herstellers, Warnhinweise und Vorsichtsmaßnahmen. LiPo-Batterien sind nur für fortgeschrittene Benutzer vorgesehen, die auf die Risiken der Verwendung von LiPo-Batterien hingewiesen wurden. Traxxas empfiehlt nicht, dass jemand unter 18 Jahren LiPo-Batterien ohne Aufsicht durch einen kompetenten und verantwortungsvollen Erwachsenen verwendet oder handhabt. Entsorgen Sie gebrauchte Batterien nach den Anweisungen des Herstellers.

Wichtige Warnungen für Anwender von Lithium Polymer (LiPo) Batterien:

- Ihr Modell kann mit LiPo-Batterien betrieben werden. Aus Sicherheitsgründen haben LiPo-Batterien eine Mindestentladespannung, die nicht unterschritten werden sollte. Der elektronische Geschwindigkeitsregler ist mit einer eingebauten Unterspannungserkennung ausgestattet, die dem Fahrer ein Warnsignal gibt, wenn LiPo-Batterien ihre Mindestspannung (Entladespannung) erreicht haben. Es liegt in der Verantwortung des Fahrers, das Fahren sofort zu beenden, um zu verhindern, dass die Batterie unter den Sicherheitsgrenzwert ihrer Mindestspannung entladen wird.
- Die Unterspannungserkennung am Geschwindigkeitsregler ist nur ein Teil der umfangreichen Funktionen für den sicheren Betrieb von LiPo-Batterien in Ihrem Modell. Es ist äußerst wichtig, dass Sie als Anwender auch sämtliche Anweisungen der Hersteller von Batterie und Ladegerät für sicheres Laden, Betrieb und Lagerung befolgen. Stellen Sie sicher, dass Sie verstanden haben, wie Sie Ihre LiPo-Batterien verwenden müssen. Sollten Sie Fragen zur Verwendung von LiPo-Batterien haben, kontaktieren Sie bitte Ihren Händler vor Ort oder den Batteriehersteller. Zur Erinnerung: alle Batterien sollten am Ende ihrer Lebensdauer recycelt werden.



- Verwenden Sie zum Aufladen der iD-Batterien von Traxxas AUSSCHLIESSLICH ein Traxxas iD-Ladegerät. Verwenden Sie zum Aufladen von LiPo-Batterien AUSSCHLIESSLICH ein Ausgleichsladegerät für Lithium-Polymer-Batterien (LiPo) mit einem Ausgleichsadapter. Verwenden Sie nie Ladegeräte oder Lademodi für NiMH- oder NiCad-Batterien, um LiPo-Batterien aufzuladen. Laden Sie KEINE LiPo-Batterien mit einem Ladegerät nur für NiMH-Batterien. Die Verwendung von Ladegeräten oder Lademodi für NiMH- oder NiCad-Batterien wird die LiPo-Batterien beschädigen und kann zu Feuer, Verletzungen und/oder Sachbeschädigungen führen.
- Laden Sie LiPo-Batterien nie seriell oder parallel. Seriell oder paralleles Laden von Batterien kann zu einer inkorrekten Zellenerkennung durch das Ladegerät und einer inkorrekten Laderate führen, was wiederum ein Überladen, ungleiches Laden der Zellen, Zellenbeschädigung und Feuer verursachen kann.
- Überprüfen Sie Ihre LiPo-Batterien vor dem Ladevorgang IMMER sorgfältig. Achten Sie auf lose Kabel oder Anschlüsse, beschädigte Isolierung, beschädigte Zellhüllen, Schäden durch Schlägeinwirkung, austretende Flüssigkeiten, Anschwellen (ein Zeichen innerer Schäden), Zellverformung, fehlende Beschriftungen oder jegliche andere Beschädigungen oder Unregelmäßigkeiten. Laden und verwenden Sie die Batterie NICHT, wenn Sie eine der oben genannten Bedingungen feststellen. Befolgen Sie die mit der Batterie mitgelieferten Entsorgungshinweise, um eine ordnungsgemäße und sichere Entsorgung der Batterie sicherzustellen.
- Lagern und laden Sie LiPo-Batterien nicht mit oder in der Nähe von anderen Batterien jeglichen Typs, einschließlich anderen LiPo-Batterien.
- Lagern und transportieren Sie LiPo-Batterien kühl und trocken. Nicht unter direkter Sonneneinstrahlung lagern. Achten Sie darauf dass die Temperatur am Lagerort auf keinen Fall 60° C oder 140° F übersteigt, zum Beispiel im Kofferraum eines Autos, da ansonsten die Zellen beschädigt werden könnten oder die Batterie in Brand geraten könnte.
- Bauen Sie LiPo-Batterien oder Zellen NICHT auseinander.
- Versuchen Sie NICHT, aus losen Zellen Ihren eigenen Batteriepack zu bauen.

(Fortsetzung von vorheriger Seite)

Sicherheitshinweise und Warnungen für alle Batterietypen:

- Stellen Sie **IMMER** sicher, dass die Einstellungen des Ladegeräts exakt zum Batterietyp (chemische Eigenschaften), zu den technischen Merkmalen und zu der Konfiguration der zu ladenden Batterie(n) passen, **BEVOR** Sie Batterien aufladen. Der vom Hersteller empfohlene maximale Ladestrom darf **NICHT** überschritten werden.
- Laden Sie **KEINE** Batterien auf, die nicht wiederaufladbar sind (Explosionsgefahr), über eine interne Ladeschaltung oder eine Schutzschaltung verfügen, bei denen die Originalkonfiguration des Herstellers verändert wurde, oder Batterien mit fehlenden oder nicht lesbaren Etiketten, bei denen Sie den Batterietyp und die Spezifikationen nicht eindeutig erkennen können. Verwenden Sie zum Aufladen der iD-Batterien von Traxxas **IMMER** ein Traxxas iD-Ladegerät. Verwenden Sie zum Aufladen der iD-Batterien von Traxxas **KEIN** Ladegerät, das nicht von Traxxas stammt. Es wird zwar nicht empfohlen, aber wenn Sie ein Ladegerät oder eine Batterie verwenden möchten, die nicht von Traxxas stammen, lesen und befolgen Sie bitte alle Warnhinweise und Anweisungen des Herstellers.
- Stellen Sie sicher, dass offene Batteriekontakte oder Kabel sich **NICHT** berühren können. Dies führt zu einem Kurzschluss der Batterie und stellt ein Brandrisiko dar.
- Bewahren Sie die Batterie (alle Batterietypen) während des Lade-/Entladevorgangs **IMMER** in einem feuerhemmenden/feuerfesten Behältnis und auf einer nicht entflammaren Oberfläche wie z.B. Beton auf.
- Betreiben Sie das Ladegerät **NICHT** im Inneren eines Fahrzeugs. Betreiben Sie das Ladegerät **NICHT**, während Sie in einem Auto fahren.
- Laden Sie Batterien **NIE** auf Holz, Stoff, Teppich oder einem anderen entflammaren Material.
- Laden Sie Batterien **IMMER** in einem gut belüfteten Raum.
- **ENTFERNEN** Sie brennbare oder entflammare Materialien aus der Umgebung des Ladegeräts.
- Lassen Sie Ladegerät und Batterie während des Ladevorgangs, bzw. immer wenn das Ladegerät mit einer Batterie verbunden und eingeschaltet ist, **NICHT** unbeaufsichtigt. Bei Zeichen einer Fehlfunktion oder in einem Notfall trennen Sie das Ladegerät sofort von der Stromversorgung und entnehmen Sie die Batterie aus dem Ladegerät.
- Bedienen Sie das Ladegerät **NICHT** in einem unübersichtlichen Raum und platzieren Sie keine Objekte oben auf dem Ladegerät oder auf der Batterie.
- Wenn eine Batterie oder eine Batteriezelle irgendeine Beschädigung aufweist, darf die Batterie **AUF KEINEN FALL** geladen, entladen oder verwendet werden.
- Halten Sie einen Feuerlöscher der Klasse D in der Nähe des Ladegeräts bereit.
- Batterien **NICHT** öffnen, auseinanderbauen, quetschen oder kurz schließen und Batterien oder Batteriezellen **NICHT** Feuer oder anderen Zündquellen aussetzen. Dadurch können giftige Substanzen freigesetzt werden. Bei Augen- oder Hautkontakt unverzüglich mit viel Wasser ausspülen.
- Wenn eine Batterie beim Laden heiß wird (Temperatur höher als 43°C/ 110°F /), trennen Sie die Batterie unverzüglich vom Ladegerät und beenden Sie den Ladevorgang.
- Lassen Sie die Batterie von dem Laden erst abkühlen.
- Trennen Sie das Ladegerät **IMMER** von der Spannungsquelle und entnehmen Sie die Batterien, wenn das Ladegerät nicht in Gebrauch ist.
- Trennen Sie die Batterie immer vom Geschwindigkeitsregler, wenn das Modell nicht in Gebrauch ist und wenn es gelagert oder transportiert wird.
- Bauen Sie das Ladegerät **NICHT** auseinander.
- Entnehmen Sie die Batterie zum Laden aus dem Modell oder Gerät.
- Setzen Sie das Ladegerät **NICHT** Wasser oder Feuchtigkeit aus.
- Bewahren Sie Batterien **IMMER** sicher und außerhalb der Reichweite von Kindern und Haustieren auf. Kinder sollten von verantwortungsvollen Erwachsenen veaufsichtigt werden, wenn sie Batterien laden oder handhaben.
- Nickel-Metallhybrid-Batterien (NiMH) müssen recycelt oder getrennt entsorgt werden.
- Gehen Sie **IMMER** vorsichtig und mit gesundem Menschenverstand mit dem Ladegerät um.

WERKZEUG, ZUBEHÖR UND ERFORDERLICHE AUSRÜSTUNG

Mit Ihrem Modell wird ein Satz Spezialwerkzeug geliefert. Eventuell zusätzlich benötigte Artikel für Betrieb und Wartung Ihres Modells können Sie bei Ihrem Händler vor Ort erwerben.

Mitgeliefertes Werkzeug und Ausrüstung



2.0 mm "T" Schlüssel



2,5 mm "L"-
Innensechskantschlüssel



1,5 mm "L"-
Innensechskantschlüssel



4-Wege Schlüssel

Benötigte Ausrüstung (nicht im Lieferumfang enthalten)



6- oder 7-Zellen-NiMH-Batterie-Pack oder 2s oder 3s
LiPo-Batterie-Pack mit Traxxas Hochstrom-Anschluss*
Für maximale Leistung und sicheres Laden empfehlen wir Traxxas
Power Cell LiPo-iD-Batterien



Ladegerät für Batterien*
Traxxas empfiehlt, ein Original Traxxas EZ-Peak® iD
Ladegerät für sicheres Laden, maximale
Batterielebenszeit und -leistung zu verwenden



4 baterias alcalinas AA



Mehr Informationen über
Batterien entnehmen Sie
bitte dem Abschnitt *Die
richtigen Batterien verwenden*
auf Seite 13.

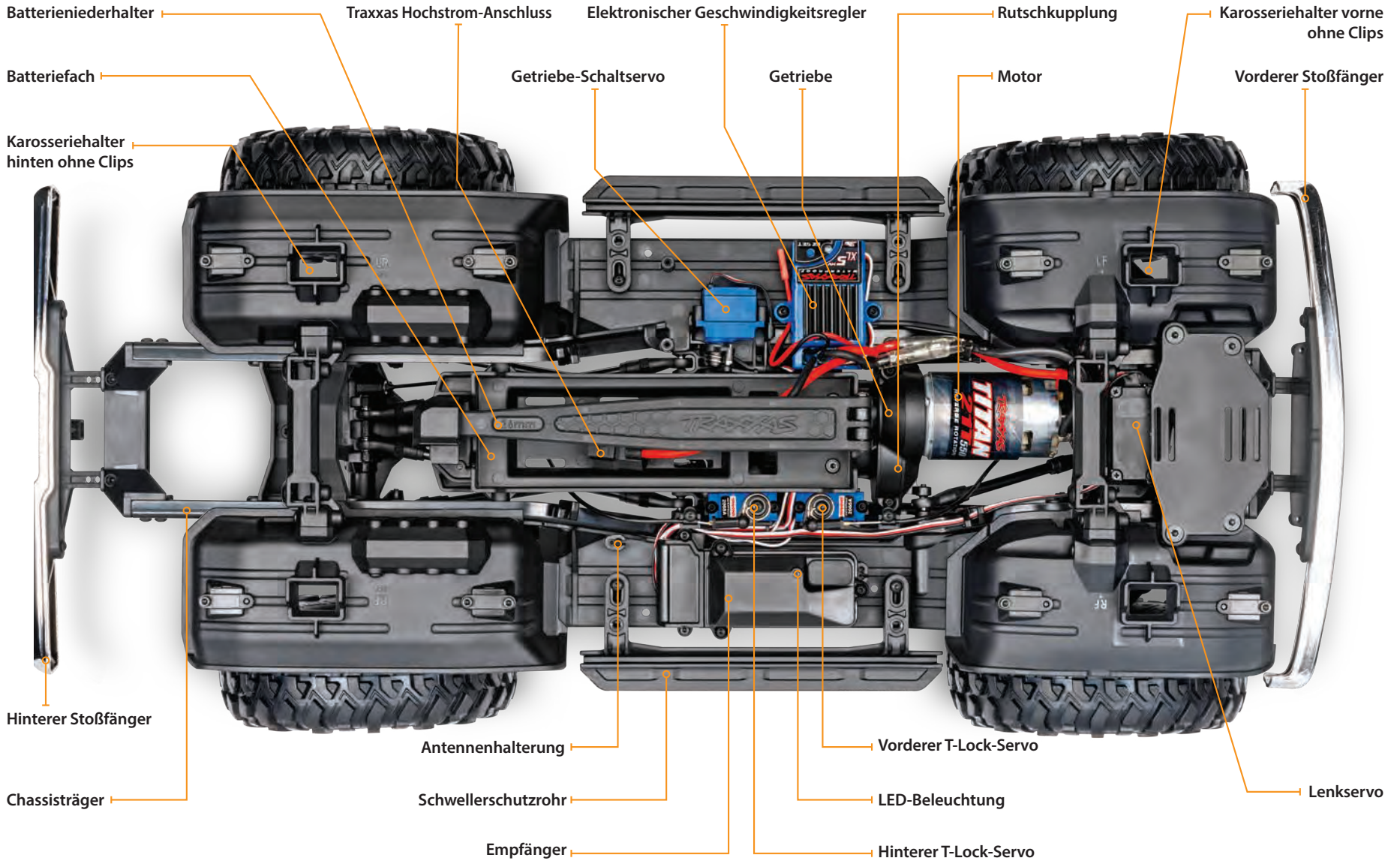


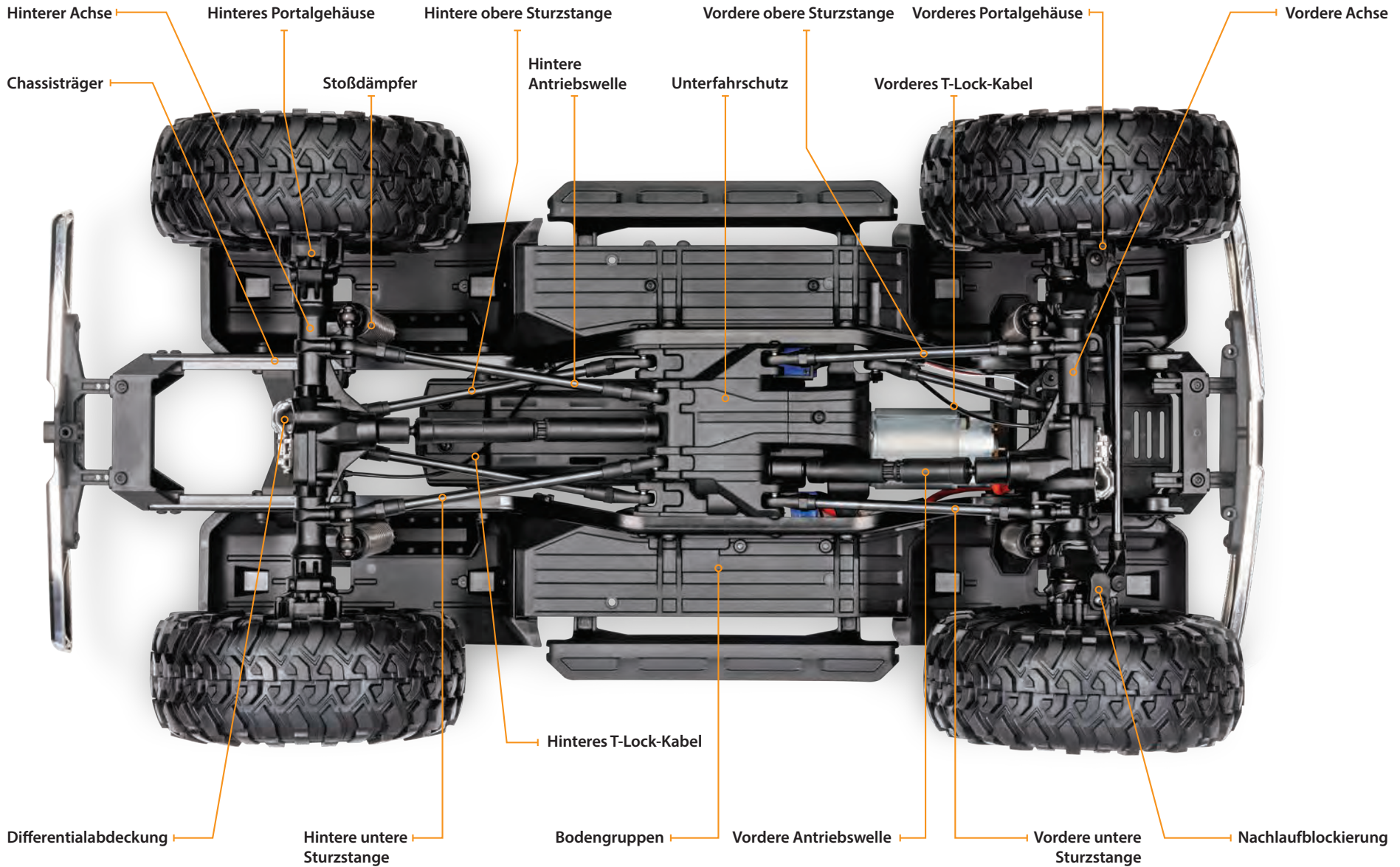
Empfohlene Ausrüstung
Diese Artikel sind für den
Betrieb Ihres Modells nicht
erforderlich. Es kann sich aber
immer als hilfreich erweisen,
Sie im Werkzeugkasten eines
funkferngesteuerten Modells
zu haben:

- Schutzbrille
- Dünner Cyanacrylat-Kleber
in Hobbyqualität (CA-Kleber,
Traxxas Teilnr. 6468)
- Hobbymesser
- Seitenschneider und/oder
Spitzzange
- Kreuzschlitzschraubendreher
- LötKolben

ANATOMIE DES TRX-4 FORD F-150 RANGER XLT

Draufsicht



Unterseitenansicht



Die Kurzanleitung ist nicht als Ersatz für die mit dieser Anleitung gegebenen Anweisungen vorgesehen. Lesen Sie bitte die gesamte Bedienungsanleitung für eine vollständige Anleitung über die ordnungsgemäße Verwendung und Wartung Ihres Modells.

Achten Sie auf das Logo Kurzanleitung in den unteren Ecken der Kurzanleitung.



Die folgende Anleitung gibt einen Überblick über die Verfahren zur Inbetriebnahme Ihres Modells. Achten Sie auf das Logo Kurzanleitung in den unteren Ecken der Kurzanleitung.



1. Lesen Sie die Sicherheitshinweise auf Seite 4

Es dient Ihrer eigenen Sicherheit, zu verstehen, wo Leichtsinn und falsche Verwendung zu Verletzungen und führen können.



6. Überprüfen der Servofunktion • Siehe Seite 16

Stellen Sie sicher, dass der Lenkservo korrekt funktioniert.



2. Einsetzen der Batterien in den Sender • Siehe Seite 13

Der Sender benötigt 4 AA Alkaline oder aufladbare Batterien.



7. Bereichstest des Funksystems • Siehe Seite 16

Befolgen Sie dieses Verfahren, um sicherzustellen, dass Ihr Funksystem korrekt funktioniert und dass keine Interferenzen vorhanden sind.



3. Laden des Batterie-Packs • Siehe Seite 13

Ihr Modell benötigt zwei Batterie-Packs und ein kompatible Ladegerät (nicht im Lieferumfang enthalten). Verwenden Sie unter keinen Umständen ein Ladegerät für NiMH- oder NiCad-Batterien zum Laden von LiPo-Batterien.



8. Details Ihres Modells • Siehe Seite 11

Falls gewünscht, bringen Sie andere Aufkleber an.



4. Einsetzen des Batterie-Packs in das Modell • Siehe Seite 14

Ihr Modell benötigt zwei voll geladene Batterie-Packs (nicht im Lieferumfang enthalten).



9. Mit Ihrem Modell fahren • Siehe Seite 22

Tipps zum Fahren und für Einstellungen Ihres Modells



5. Einschalten des Funksystems • Siehe Seite 15

Gewöhnen Sie sich an, den Sender immer zuerst einzuschalten und zuletzt auszuschalten.



10. Wartung Ihres Modells • Siehe Seite 31

Befolgen Sie diese wichtigen Schritte, um die Leistung Ihres Modells zu erhalten und es in einem ausgezeichneten Zustand zu bewahren.

EINFÜHRUNG

Ihr Modell beinhaltet den neuesten Traxxas TQi 2,4 GHz-Sender mit Traxxas Link™ Modellspeicher. Das einfach zu handhabende Design des Senders schafft neuen R/C-Enthusiasten sofort Spaß und unterstützt alle Profi-Einstellungen für fortgeschrittene Benutzer - oder alle, die gerne mit der Leistung ihres Modells experimentieren. An den Kanälen für Beschleunigen und Lenken können Exponential, Endpunkte und Trimmungen eingestellt werden. Doppelte Rate für Lenkung und Bremsen sind ebenso verfügbar. Viele der Funktionen der nächsten Ebene werden über den Multifunktions-Schalter gesteuert. Dieser kann für die Steuerung vieler unterschiedlicher Funktionen programmiert werden. Die in dieser Anleitung enthaltenen ausführlichen Anweisungen (Seite 32) sowie der Menübaum (Seite 35) werden Ihnen helfen, die erweiterten Funktionen des neuen TQi Funksystems zu verstehen und optimal zu nutzen. Weitere Informationen und "How-to"-Videos finden Sie auf Traxxas.com.

TERMINOLOGIE DES FUNK- UND ANTRIEBSSYSTEMS

Nehmen Sie sich bitte einen Moment Zeit, um sich mit diesen Begriffen aus den Bereichen Funk- und Antriebssystem vertraut zu machen. Diese Begriffe werden in der gesamten Anleitung immer wieder verwendet. Eine ausführliche Beschreibung der Terminologie und der erweiterten Funktionen Ihres neuen Funksystems finden Sie ab Seite 32.

BEC (Batterie-Eliminierungsschaltkreis) - Der BEC kann entweder im Empfänger oder im elektronischen Geschwindigkeitsregler untergebracht sein. Mittels diesem Schaltkreis können Empfänger und Servos durch die Hauptbatterie-Packs in einem elektrischen Modell mit Strom versorgt werden. Dies eliminiert die Notwendigkeit, einen separaten Pack mit 4 AA-Batterien für die Stromversorgung des Funksystems mitzuschleppen.

Stromstärke - Die Stromstärke ist ein Maß für den Energiefluss durch die Elektronik. Sie wird in Ampere angegeben. Stellen Sie sich einen Gartenschlauch vor - Stromstärke ist das Maß, wie viel Wasser durch den Schlauch fließt.

ESC (Elektronischer Geschwindigkeitsregler) - Ein elektronischer Geschwindigkeitsregler ist die elektronische Geschwindigkeitsregelung innerhalb des Modells. Der XL-5 HV ist mit MOSFET Power Transistoren ausgestattet, um ein präzises und digital proportionales Gasgeben zu ermöglichen. Elektronische Geschwindigkeitsregler nutzen die Energie effizienter als mechanische Geschwindigkeitsregler und ermöglichen so längere Batterielaufzeiten. Des Weiteren verfügt ein elektronischer Geschwindigkeitsregler über Schaltungen, die einen Ausfall der Lenkung und der Beschleunigung bei nachlassenden Batterien verhindern.

Frequenzband - Das vom Sender verwendete Funksystem sendet Signale an Ihr Modell. Dieses Modell wird auf dem 2,4 GHz Direkt-Wechselspektrum betrieben.

LiPo - Abkürzung für Lithium Polymer. Wiederaufladbare LiPo-Batterie-Packs sind für ihre spezielle chemische Zusammensetzung bekannt, die extrem hohe Energiedichte und Stromstärkenhandling in kompakter Größe ermöglicht. Es handelt sich um Hochleistungsbatterien, die besondere Pflege und Handhabung erfordern. LiPo Batterie-Packs sind nur für erfahrene Benutzer geeignet.

mAh - Abkürzung für Milliampere-stunde, ein Maß für die Kapazität, des Batterie-Packs. Je größer die Zahl, desto länger wird die Batterie zwischen zwei Ladevorgängen halten.

Neutrale Position - Die Standposition, die die Servos suchen, wenn die Steuerung des Senders in der Nullposition steht.

NiCad - Abkürzung für Nickel-Cadmium. Die wiederaufladbaren Original NiCad-Batterien in Hobby-Packs weisen sehr hohes Stromhandling und hohe Kapazität auf und können bis zu 1.000 mal wieder geladen werden. Damit sich kein so genannter „Memory-Effekt“ entwickelt, ist ein gutes Ladeverfahren notwendig.

NiMH - Abkürzung für Nickel-Metall-Hydrid. Wiederaufladbare NiMH-Batterien bieten hohes Stromhandling und sind weniger für den so genannten „Memory-Effekt“ anfällig. NiMH-Batterien ermöglichen im Allgemeinen höhere Kapazitäten als NiCad-Batterien. Sie können bis zu 500 mal wieder aufgeladen werden. Für optimale Leistung ist ein für NiMH-Batterien konzipiertes Ladegerät mit Spitzenerkennung erforderlich.

Empfänger - Die Funkeinheit in Ihrem Modell, die die Signale des Senders empfängt und diese an die Servos weiterleitet.

Widerstand - In der Elektrik wird Widerstand als Maß definiert, wie ein Objekt sich dem Stromfluss widersetzt. Wenn der Stromfluss eingeschränkt wird, wird Energie in Wärme umgewandelt und geht verloren.

Servo - Kleine Motoreinheit in Ihrem Modell, die die Lenkungsmechanismen bedient.

Sender - Das Handfunkgerät, das die Signale für Beschleunigung und Lenkung an Ihr Modell sendet.

Trim - Die Feineinstellung der neutralen Position der Servos. Sie wird über die Schaltknöpfe für Beschleunigung und Lenkung vorne am Sender vorgenommen. **Hinweis:** Die Multifunktionschalter müssen programmiert werden, damit sie für die Trim-Einstellung genutzt werden können.

Überhitzungsabschaltung - Eine, im elektronischen Geschwindigkeitsregler eingesetzte, Temperaturüberwachungselektronik zur Erkennung von Überlastung und Überhitzung der Transistorschaltkreise. Wenn eine übermäßig hohe Temperatur erkannt wird, schaltet die Einheit automatisch ab, um Schäden an der Elektronik vorzubeugen.

2-Kanal-Funksystem - Das TQ Funksystem, bestehe aus Empfänger, Sender und den Servos. Das System verwendet zwei Kanäle. Ein Kanal für die Beschleunigung und ein Kanal für die Lenkung.

2.4GHz Spread Spectrum - Dieses Modell ist mit der neuesten Funksteuerungstechnologie ausgestattet. Anders als bei AM- und FM-Systemen die Frequenzkristalle benötigen und anfällig für Frequenzkonflikte sind, wählt das TQi-System eine offene Frequenz und blockiert diese. Dadurch ergibt sich ausgezeichnete Widerstand gegen Interferenzen und Funktionsstörungen.

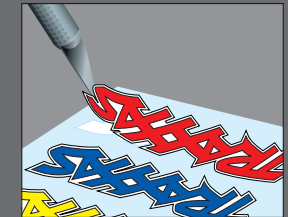
Spannung - Spannung ist ein Maß der elektrischen Potentialdifferenz zwischen zwei Punkten, wie z. B. zwischen dem Pluspol der Batterie und Erde. Mit der Analogie des Gartenschlauchs betrachtet steht die Spannung für den Druck, mit dem das Wasser durch den Schlauch fließt, während die Stromstärke für die Menge an Wasser steht, die durch den Schlauch fließt.

550 und 540 - Diese Zahlen geben die Größe des Motors an. 550 Motoren haben einen um 30 % größeren Anker als 540 Motoren.



Anbringen der Aufkleber

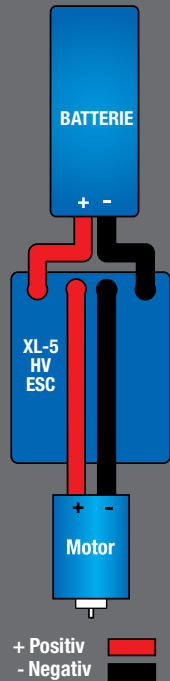
Die wichtigsten Aufkleber für Ihr Modell wurden bereits in der Fabrik angebracht. Die Aufkleber sind auf selbstklebender Polyesterfolie gedruckt und gestanzt, damit sie einfacher wieder abgezogen werden können. Heben Sie eine Ecke eines Aufklebers mit einem Hobbymesser an und ziehen Sie den Aufkleber von der Trägerfolie ab.



Zum Anbringen der Aufkleber setzen Sie eine Ecke an, halten das andere Ende hoch und streichen den Aufkleber dann mit ihrem Finger in Richtung des anderen Endes. So vermeiden Sie die Bildung von Luftblasen unter dem Aufkleber. Wenn Sie zwei Ecken gleichzeitig aufsetzen und dann versuchen, den Aufkleber zu glätten, werden Sie Luft einschließen unter dem Aufkleber erhalten. Die Fotos auf der Verpackung zeigen typische Positionen für die Aufkleber.



XL-5 HV Elektrisches Diagramm



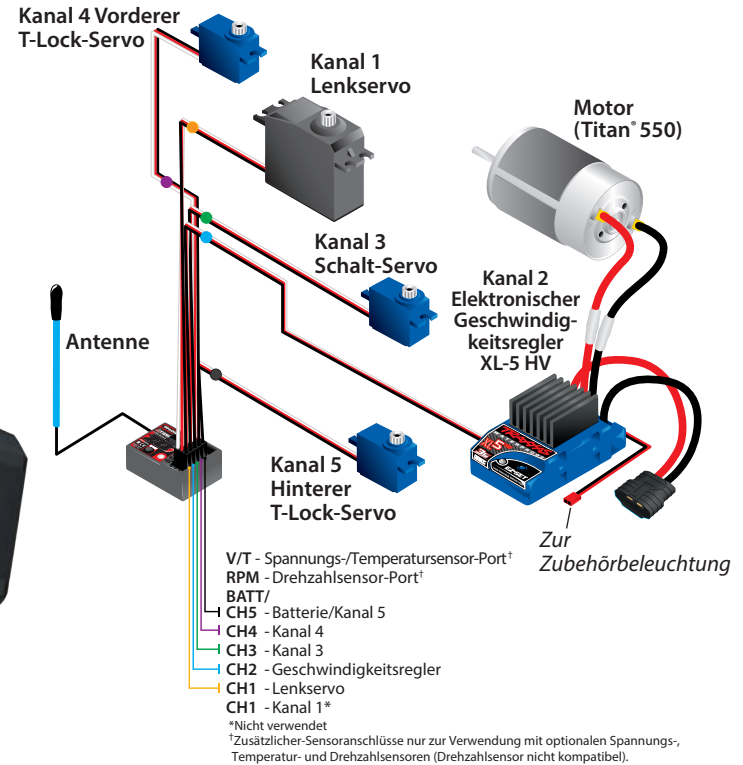
Ihr Modell beinhaltet den neuesten Traxxas TQi 2,4 GHz-Sender mit Traxxas Link™ Modellspeicher. Der Sender hat fünf Kanäle, um Ihren Gashebel, Lenkung, die vorderen und hinteren T-Lock-Differentiale und das Zweigang-Getriebe zu steuern. Der Empfänger im Inneren des Modells verfügt über 5 Ausgangskanäle. Ihr Modell ist mit vier Servos und einem elektronischen Geschwindigkeitsregler ausgestattet.

SENDER UND EMPFÄNGER

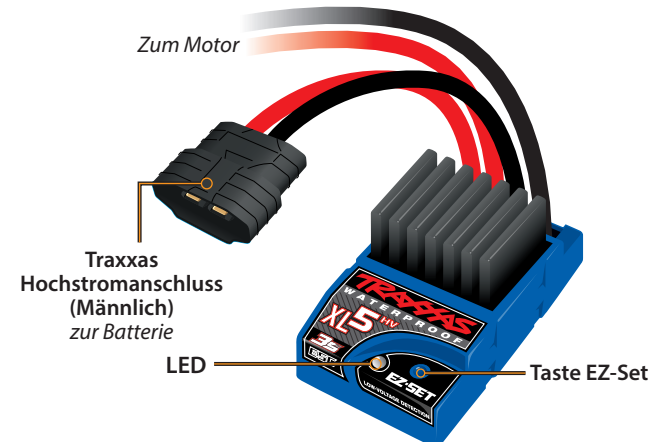


** Zusätzlicher Sensoranschluss zur Verwendung mit der Telemetrie-Erweiterungsmodul (mehr Informationen auf Traxxas.com und in den mitgelieferten Materialien)

MODELL - ELEKTRISCHES DIAGRAMM



XL-5 HV ELEKTRONISCHER GESCHWINDIGKEITSREGLER



EINSETZEN DER BATTERIEN IN DEN SENDE

Ihr TQ 2.4GHz-Sender verwendet 4 AA-Batterien. Das Batteriefach befindet sich an der Unterseite des Senders.



1. Zum Abnehmen der Batteriefachabdeckung, drücken Sie die Zunge nach innen und nehmen Sie die Abdeckung ab.
2. Setzen Sie die Batterien wie gezeigt in das Batteriefach ein.
3. Bringen Sie die Batteriefachabdeckung wieder an und drücken Sie sie fest, bis sie einrastet.
4. Schalten Sie den Sender ein und überprüfen Sie, dass die Statusanzeige konstant grün leuchtet.

Wenn die Status-LED rot blinkt, sind eventuell die Batterien des Senders schwach, entladen oder nicht richtig installiert. Ersetzen Sie sie mit neuen oder frisch geladenen Batterien. Die Anzeigelampe zeigt nicht den Ladezustand der im Modell installierten Batterie an. Mehr Informationen über Sender, Statusanzeige und LED-Signale finden Sie auf Seite 33 im Abschnitt Fehlerbehebung.



EIN LADEGERÄT UND BATTERIEN FÜR IHR MODELL AUSWÄHLEN

Ihr Modell beinhaltet keine Batterie und kein Ladegerät. Der Geschwindigkeitsregler im Modell ist sowohl mit LiPo- als auch mit NiMH-Batterien kompatibel. Sie benötigen eine NiMH- oder 2s/3s-LiPo-Batterie, die mit einem Traxxas Hochstromanschluss ausgestattet ist. **Für maximale Leistung und sicheres Laden empfehlen wir Traxxas Power Cell iD-Batterien.** Die folgende Tabelle listet alle für Ihr Modell verfügbaren Power Cell Batterien auf:

LiPo-Batterien mit iD

2849X	4.000 mAh	11,1 V 3-Zellen 25C LiPo-Batterie
2872X	5.000 mAh	11,1 V 3-Zellen 25C LiPo-Batterie
2843X	5.800 mAh	7,4 V 2-Zellen 25C LiPo-Batterie
2869X	7.600 mAh	7,4 V 2-Zellen 25C LiPo-Batterie

NiMH-Batterien mit iD

2923X	Batterie, Power Cell, 3.000 mAh	(NiMH, 7-C flach, 8,4 V)
2940X	Batterie, Serie 3 Power Cell, 3.300 mAh	(NiMH, 7-C flach, 8,4 V)
2950X	Batterie, Serie 4 Power Cell, 4.200 mAh	(NiMH, 7-C flach, 8,4 V)
2960X	Batterie, Serie 5 Power Cell, 5.000 mAh	(NiMH, 7-C flach, 8,4 V)



GEFAHR: BRANDGEFAHR!

Der Anwender von Lithium Polymer (LiPo) Batterien muss sicherstellen, dass er sämtliche Warnungen und Sicherheitshinweise bezüglich, beginnend auf Seite 4. Sie **MÜSSEN** ein LiPo-Ausgleichsladegerät für LiPo-Batterien verwenden, ansonsten beschädigen Sie die Batterie und es besteht Brandgefahr.

Stellen Sie sicher, dass Sie das richtige Ladegerät für die von Ihnen gewählte Batterie auswählen. **Traxxas empfiehlt, ein Original Traxxas EZ-Peak iD Ladegerät für sicheres Laden und maximale Batterielebenszeit und -leistung zu verwenden.**

Ladegerät	Teilnr.	NiMH-kompatibel	LiPo-kompatibel	Batterie iD	Maximale Zellen
EZ-Peak Plus 4 A	2970	JA	JA	JA	3s
EZ-Peak Live 12 A	2971	JA	JA	JA	4s
EZ-Peak Dual 8 A	2972	JA	JA	JA	3s
EZ-Peak Live Dual 26 A	2973	JA	JA	JA	4s
EZ-Peak Plus 4s 8 A	2981	JA	JA	JA	4s



Überprüfen Sie die Polarität der Batterien, wenn die Funktionsanzeige nicht grün leuchtet. Ausführlichere Informationen über weitere Blinksignale der LED finden Sie in der Abbildung auf Seite 33.



Verwenden der richtigen Batterien

Der Sender verwendet AA-Batterien. Nehmen Sie neuen Alkaline-Batterien. Verwenden Sie keine wieder aufladbaren AA-Zellen für den TQi-Sender, da sie nicht genügend Spannung für die optimale Performance des Senders bereitstellen.

Vorsicht: Stellen Sie das Fahren mit Ihrem Modell beim ersten Anzeichen nachlassender Batterien (blinkendes rotes Licht am Sender) ein, um einen Verlust des Funksignals zu vermeiden.



Batterie-iD

Die von Traxxas empfohlenen Batterie-Packs sind alle mit einer Traxxas Batterie-iD ausgestattet. Diese exklusive Funktion ermöglicht Batterieladegeräten von Traxxas (separat verkauft), angeschlossene Batteriepacks automatisch zu erkennen und die Ladeinstellungen für diese Batterie zu optimieren. Dies eliminiert die Notwendigkeit, an den Einstellungen und Menüs des Ladegerätes herum zu fummeln, um die einfachste und sicherste Ladeoption zu finden. Auf Traxxas.com finden Sie mehr Informationen über diese Funktion und über verfügbare Ladegeräte und Batterien mit iD von Traxxas.

INSTALLATION DER KAROSSERIE

Ihr TRX-4 1979 Ford F-150 Truck enthält ein innovatives Verriegelungssystem (zum Patent angemeldet) zur Befestigung der Karosserie am Chassis (Karosserie-Clips werden nicht benötigt).

Entfernung der Karosserie für den Zugang zum Chassis:

1. Greifen Sie unter die vorderen und hinteren inneren Kotflügel und ziehen Sie die Riegel in Richtung Außenseite der LKW-Karosserie, um sie zu lösen.
2. Drücken Sie die Riegel nach oben, um die Riegel vollständig von den inneren Kotflügeln auszurasen.
3. Heben Sie die Karosserie gerade vom Chassis ab. Heben Sie die Vorder- und Rückseite der Karosserie gleichmäßig an. Ansonsten sind sie möglicherweise schwer zu entfernen.



2. Drücken Sie die Karosserie an jeder Riegelposition nach unten, bis die Riegel einrasten.

Hinweis: Um die einwandfreie Funktion des System zu gewährleisten, sollten Sie die Verriegelungen in der Karosserie und die Schlitze an den Kotflügeln regelmäßig überprüfen und reinigen. Wenn sich Schmutz und Dreck auf diesen Komponenten ansammeln, funktioniert das System nicht reibungslos.

EINSETZEN DES BATTERIE-PACKS

WARNUNG: Klemmen Sie die Batteriekabel oder den Stecker nicht ab, wenn sie die Batterie einsetzen.

Setzen Sie den mitgelieferten Batterie-Pack mit den Kabeln zur Rückseite des Modells ein. Drehen Sie die Batteriehalterung in Richtung des Chassis und rasten (festklemmen) Sie das Ende in den vorderen Haltebügel.

Hinweis: Der Batterieniederhalter kann um seinen Drehpunkt rotiert werden, um Batteriepacks unterschiedlicher Höhe unterzubringen.



Der Traxxas Hochstromanschluss

Ihr Modell ist mit dem patentierten Hochstromanschluss von Traxxas ausgestattet. Standardanschlüsse beschränken den Stromfluss und sind nicht in der Lage, die notwendige Energie zu liefern, um die Leistungsabgabe des XL-5 HV zu maximieren. Die vergoldeten Anschlussklemmen der Traxxas-Anschlüsse mit großen Kontaktflächen stellen positiven Stromfluss mit geringstmöglichem Widerstand sicher. Der Traxxas-Anschluss ist sicher, lange haltbar, einfach zu klemmen und liefert die gesamte Leistung, die die Batterie zur Verfügung stellt.



So bauen Sie die Karosserie wieder ein:

1. Platzieren Sie die Karosserie auf dem Chassis. Richten Sie die linken und rechten Seiten mithilfe der Schwellerschutzrohre und die Vorder- und Rückseite der Karosserie mithilfe der Stoßfänger aus.

FUNKSYSTEMSTEUERUNG



- Verwenden Sie immer neue Batterien für das Funksystem. Schwache Batterien schränken das Funksignal zwischen Empfänger und Sender ein. Ein Verlust des Funksignals kann bedeuten, dass Sie Ihr Modell nicht kontrollieren können.
- Damit Empfänger und Sender korrekt miteinander kommunizieren können, muss der Empfänger im Modell innerhalb von 20 Sekunden nach dem Sender eingeschaltet werden. Die LED am Sender blinkt schnell rot zur Anzeige eines Verbindungsfehlers. Wenn Sie den Einschaltzeitpunkt verpasst haben, schalten Sie den Sender nochmals aus und beginnen von vorne.
- Schalten Sie den Sender immer ein, bevor Sie die Batterie einsetzen.

FUNKSYSTEM GRUNDEINSTELLUNG

Trimmen der Lenkung

Drehen Sie am Trim-Regler, um die Geradeausstellung des Lenkrads exakt einzustellen. Zum Einstellen fahren Sie mit dem Modell langsam nach vorne und "lenken" Sie dabei mit dem Trim-Regler, bis das Fahrzeug ohne Lenkeinschlag exakt geradeaus fährt.



Multifunktionsschalter

Der Multifunktionsschalter kann für die Steuerung einer Vielzahl von Funktionen programmiert werden. Der Multifunktionsschalter steuert von Werk aus die Geschwindigkeitsregelung des TRX-4. Ausführlichere Informationen über die Geschwindigkeitsregelung finden Sie auf Seite 17.

FUNKSYSTEM RICHTLINIEN

- Schalten Sie Ihren TQi Sender immer zuerst ein und zuletzt aus. Diese Vorgehensweise hilft Ihnen zu vermeiden, dass Ihr Modell Streusignale von anderen Sendern oder anderen Funkquellen empfängt und außer Kontrolle gerät. Ihr Modell verfügt über eine elektronische Ausfallsicherung, um diese Art von Fehlfunktion zu vermeiden. Die beste Art, zu vermeiden, dass Ihr Modell unkontrolliert fährt ist es jedoch, den Sender immer zuerst ein- und zuletzt auszuschalten.



Denken Sie immer daran, den Sender zuerst ein- und zuletzt auszuschalten, um Schäden an Ihrem Modell zu vermeiden.



Stellen Sie das Fahren beim ersten Anzeichen nachlassender Batterien unverzüglich ein. Schalten Sie den Sender nie aus, wenn die Batterie eingesteckt ist. Sie könnten sonst die Kontrolle über Ihr Modell verlieren.



Automatische Ausfallsicherung

TQi-Sender und Empfänger sind mit einer automatischen Ausfallsicherung ausgestattet. Eine Programmierung ist nicht notwendig. Im Fall eines Verlusts des Funksignals bzw. bei Interferenzen wird der Gashebel in die Nullposition zurückkehren und die Lenkung wird in der zuletzt gewählten Position verbleiben. Wenn die Ausfallsicherung aktiviert wird, während Sie mit Ihrem Modell fahren, ermitteln Sie die Ursache für den Verlust des Funksignals und lösen Sie das Problem, bevor Sie erneut mit Ihrem Modell fahren.

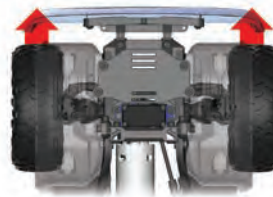
Wenn Sie das Signal wiederbekommen möchten nachdem die Ausfallsicherung aktiviert wurde, müssen Sie deutlich weiter in Richtung Ihres Modells laufen, als es weggefahren ist. Laufen Sie einfach in Richtung Ihres Modells, bis Sie wieder ein Signal haben.



VERWENDUNG DES FUNKSYSTEMS

Das TQi Funksystem wurde beim Hersteller voreingestellt. Sie sollten diese Einstellung überprüfen, bevor Sie mit Ihrem Modell fahren, um sicherzustellen, dass sich die Einstellung während des Transports nicht verändert hat. So überprüfen Sie die Einstellung:

1. Schalten Sie den Sender ein. Die Status-LED am Sender sollte konstant grün leuchten (nicht blinken).
2. **Setzen Sie das Modell auf einen Block oder ein Gestell, sodass alle Räder weg vom Boden sind.** Stellen Sie sicher, dass Ihre Hände keine beweglichen Teile des Modells berühren.
3. Verbinden Sie die Batterie-Packs im Modell mit dem Geschwindigkeitsregler.
4. Drücken und lösen Sie die Taste EZ-Set auf dem Geschwindigkeitsregler, um das Modell einzuschalten. Die LED des Geschwindigkeitsreglers leuchtet grün, um anzuzeigen, dass die Unterspannungserkennung aktiviert ist, um eine Überladung der LiPo Batterien (dies kann zu schlechter Leistung durch die NiMH Batteriepacks führen) zu verhindern. **Benutzen Sie auf keinen Fall LiPo-Batterien, wenn die Unterspannungserkennung deaktiviert ist.** Mehr Informationen finden Sie auf Seite 18. Um den Geschwindigkeitsregler auszuschalten, halten Sie die Taste EZ-Set so lange gedrückt, bis die LED erlischt.
5. Drehen Sie das Lenkrad an der Rückseite des Senders vor und zurück und überprüfen Sie den schnellen Betrieb des Lenkservos. Prüfen Sie des Weiteren, dass der Lenkmechanismus weder lose noch blockiert ist. Wenn die Lenkung langsam geht, prüfen Sie den Ladestand der Batterien.
6. Wenn Sie von oben auf Ihr Modell sehen, sollten die Vorderräder geradeaus nach vorne zeigen. Wenn die Räder leicht gedreht sind, drehen Sie am Trim-Schalter am Sender, bis sie exakt geradeaus stehen.
7. Bedienen Sie den Gashebel vorsichtig, um sicherzustellen, dass Ihr Modell vorwärts und rückwärts fährt und dass der Motor stoppt, wenn der Gashebel in der Nullposition steht. **WARNUNG: Geben Sie kein Vollgas, weder vorwärts noch rückwärts, solange sich das Modell nicht auf dem Boden befindet.**
8. Wenn Sie alle Einstellungen vorgenommen haben, schalten Sie den Empfänger an Ihrem Modell aus und anschließend den Handsender.



Test der Reichweite des Funksystems

Vor jedem Fahren mit Ihrem Modell sollten Sie die Reichweite des Funksystems testen, um sicherzustellen, dass es korrekt funktioniert.

1. Schalten Sie das Funksystem ein und überprüfen Sie die Funktion wie im vorigen Abschnitt beschrieben.
2. Lassen Sie eine zweite Person das Modell halten. Stellen Sie sicher, dass Sie Hände und Kleidung weg von den Rädern und anderen beweglichen Teilen des Modells haben.
3. Entfernen Sie sich mit dem Sender ein Stück von Ihrem Modell, bis Sie die größte Distanz erreichen, in der Sie mit Ihrem Modell fahren wollen.
4. Bedienen Sie die Steuerungen am Sender erneut, um sicher zu sein, dass das Modell korrekt reagiert.
5. Versuchen Sie nicht, mit dem Modell zu fahren, wenn ein Problem mit dem Funksystem besteht oder wenn an Ihrem Standort irgendwelche externen Interferenzen auftreten.

Das Funksystem Ihres Modells ist dafür ausgelegt, verlässlich zu funktionieren, bis Ihr Modell nicht mehr leicht zu sehen und zu kontrollieren ist. Die meisten Fahrer werden Probleme haben Ihr Modell bei Distanzen größer als ein Fußballfeld (mehr als 300 Fuß) zu sehen und damit zu fahren. Bei größeren Entfernungen könnten Sie Ihr Modell aus den Augen verlieren und die Reichweite des Funksystems überschreiten. Dies wird die Ausfallsicherung aktivieren. Für die beste Sicht und die beste Kontrolle Ihres Modells, fahren Sie nur bis zu 200 Fuß, egal wie groß die maximale Reichweite ist.

Egal, wie schnell und wie weit entfernt Sie mit Ihrem Modell fahren, lassen Sie immer genügend Abstand zwischen Ihnen, Ihrem Modell und anderen Personen. Fahren Sie nie direkt auf sich selbst oder andere Personen zu.

TQi - Verbindungsanleitung

Für korrekten Betrieb müssen der Sender und der Empfänger elektronisch "verbunden" werden. **Dies wurde im Werk bereits für Sie durchgeführt.** Sollte es je notwendig sein, das System erneut zu verbinden oder mit einem anderen Sender oder einem anderen Empfänger zu verbinden, befolgen Sie bitte diese Anleitung. Hinweis: Für die Verbindung muss der Empfänger mit einer 4,8 - 6,0 V (Nennspannung) Spannungsquelle verbunden sein und Sender und Empfänger müssen sich in einem Abstand von weniger als 152 cm (5 Fuß) befinden.

1. Drücken und halten Sie die SET-Taste am Sender, während Sie den Sender einschalten. Die LED am Sender wird langsam rot blinken. Lassen Sie die SET-Taste los.
2. Drücken und halten Sie die Taste LINK des Empfängers, während Sie den Geschwindigkeitsregler einschalten, indem sie die Taste EZ-Set drücken. Lassen Sie den LINK-Button los.
3. Wenn die LED an Sender und Empfänger konstant grün leuchten, ist das System verbunden und einsatzbereit. Überprüfen Sie, dass Lenkung und Beschleunigung korrekt funktionieren, bevor Sie mit Ihrem Modell fahren.

Geschwindigkeitsregelung

Der Multifunktionsschalter am TQi-Sender wurde so programmiert, dass er die Geschwindigkeitsregelung des TRX-4, mit der die Geschwindigkeit des Fahrzeugs für komfortable Langstreckenfahrten (wie zum Beispiel Fahrten auf Wanderwegen) beibehalten wird.

Um die Geschwindigkeitsregelung zu nutzen, beschleunigen Sie das Fahrzeug auf die gewünschte Geschwindigkeit und drücken Sie dann die Taste SET am Sender, um die Geschwindigkeit festzulegen. Ihr Modell wird nun mit dieser Geschwindigkeit fahren, bis Sie bremsen.



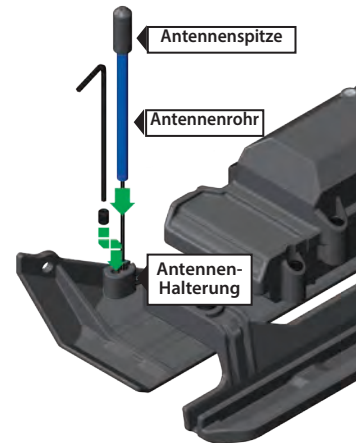
Mit dem Multifunktionsschalter am Sender können Sie die Geschwindigkeit exakt an Ihr eigenes Tempo anpassen. Drehen Sie den Schalter im Uhrzeigersinn, um die Geschwindigkeit zu erhöhen, oder gegen den Uhrzeigersinn, um die Geschwindigkeit zu verringern. Sie können bei eingeschalteter Geschwindigkeitsregelung beschleunigen und vorübergehend schneller fahren. Wenn Sie den Gashebel loslassen, wird das Fahrzeug die zuvor eingestellte Geschwindigkeit wieder aufnehmen (*Wiederaufnahmefunktion*).



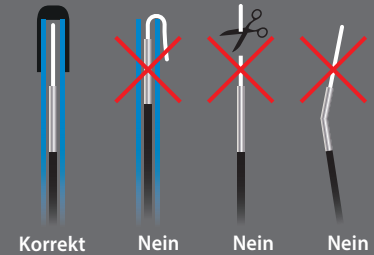
EINSTELLEN DER ANTENNE

Die Empfängerantenne wurde im Werk eingestellt und installiert. Die Antenne ist mit einer 3 x 4 mm Einstellschraube befestigt. Um das Antennenrohr abzunehmen, entfernen Sie einfach die Schraube mit dem mitgelieferten 1,5 mm Schlüssel.

Beim erneuten Installieren der Antenne schieben Sie zuerst das Antennenkabel in den Boden des Antennenrohrs, bis die weiße Spitze der Antenne sich oben am Antennenrohr unter der schwarzen Abdeckung befindet. Danach setzen Sie das Antennenrohr in die Halterung ein und achten Sie dabei darauf, dass das Antennenkabel in der Aussparung der Antennenhalterung liegt. Anschließend installieren Sie die Einstellschraube neben dem Antennenrohr. Ziehen Sie die Schraube mit dem mitgelieferten 1,5 mm Schlüssel an, bis das Antennenrohr fest in seiner Position sitzt. Nicht zu fest anziehen! **Den Antennendraht nicht abschneiden oder knicken! Weitere Informationen finden Sie in der Seitenleiste. Den Antennendraht nicht kürzen.**



Um einen Verlust des Funksignals oder eine Reduzierung der Reichweite zu vermeiden, bitte das schwarze Kabel nicht schneiden oder knicken, die Metallspitze nicht biegen oder abschneiden und das weiße Kabel am Ende der Metallspitze nicht biegen oder abschneiden.



XL-5 HV Technische Merkmale

Eingangsspannung

6 bis 7 Zellen NiMH; 2s/3s LiPo

Gehäuseabmessungen

31,21 mm (1,23") B x 55,37 mm (2,18") L x 28,2 mm (1,11") H

Gewicht

74 Gramm / 2,6 ounces

Motorlimit

12-Turns (Größe 550) mit 2s LiPo / 21-Turns (Größe 550) mit 3s LiPo

Einschaltwiderstand vorwärts 0,004 Ohm

Einschaltwiderstand rückwärts 0,004 Ohm

Spitzenstrom - Vorwärts 100 A

Spitzenstrom - Rückwärts 60 A

Bremsstrom 60 A

Dauerstrom 18 A

BEC-Spannung 6,0 VDC

BEC-Strom 1 A

Anschlusskabel 1,628 mm (14 Gauge / 5")

Eingangskabel 0,405 mm (26 Gauge / 14,5")

Transistortyp MOSFET

Frequenz der Pulsweitenmodulation 1.700 Hz

Überhitzungsschutz Überhitzungsabschaltung

Einstellungen mit einer Taste Ja

Unterspannungserkennung Ja (vom Benutzer zu aktivieren)

XL-5 HV - Batterieeinstellungen (Einstellung der Unterspannungserkennung)

Der elektronische Geschwindigkeitsregler XL-5 HV ist mit einer eingebauten Unterspannungserkennung ausgestattet. Der Schaltkreis für die Unterspannungserkennung überwacht die Batteriespannung kontinuierlich. Wenn die Batteriespannung sich dem für LiPo-Batteriepacks als Minimum empfohlenen Entladezustand nähert, wird der XL-5 HV die Leistungsabgabe auf 50 % für das Gasgeben begrenzen. Wenn die Batteriespannung unter den Mindestgrenzwert zu fallen droht, schaltet der XL-5 HV die Leistungsabgabe an den Motor vollständig ab. Die LED am Geschwindigkeitsregler wird langsam rot blinken und so eine Abschaltung aufgrund zu geringer Spannung anzeigen. Der XL-5 HV verbleibt in diesem Modus, bis eine vollständig geladene Batterie angeschlossen wird.

Wenn Sie Ihr Modell einschalten, leuchtet die Status-LED am Geschwindigkeitsregler grün und zeigt damit an, dass die Unterspannungserkennung aktiviert ist, um ein Überladen von LiPo-Batterien zu verhindern. **LiPo-Batterien sind nur für fortgeschrittene Benutzer vorgesehen, die auf die Risiken der Verwendung von LiPo-Batterien hingewiesen wurden.**



GEFAHR: BRANDGEFAHR!

Verwenden Sie keine LiPo-Batterien in diesem Fahrzeug wenn die Unterspannungserkennung deaktiviert ist.

Vergewissern Sie sich, dass die Unterspannungserkennung **AKTIVIERT** ist:

1. Schalten Sie den Sender ein (mit dem Gashebel in Nullstellung).
2. Setzen Sie einen voll geladenen Batteriepack in den XL-5 HV ein.
3. Drücken und halten Sie die Taste EZ-Set, um den XL-5 HV einzuschalten. Wenn die LED konstant grün leuchtet, ist die Unterspannungserkennung **AKTIVIERT**.

Wenn die Unterspannungserkennung **DEAKTIVIERT** ist:

1. Vergewissern Sie sich, dass die LED am XL-5 HV **ROT** leuchtet.
2. Drücken und halten Sie die Taste EZ-SET (die LED erlischt). Nach zehn Sekunden wird der Motor zweimal piepsen und die LED wird **GRÜN** leuchten. Lassen Sie die Taste los.
3. Die Unterspannungserkennung ist nun **AKTIVIERT**.

Wenn Sie **NiMH-Batterien** verwenden, befolgen Sie diese Schritte zum **Deaktivieren der Unterspannungserkennung**:

1. Vergewissern Sie sich, dass die LED am XL-5 HV **grün** leuchtet.
2. Drücken und halten Sie die Taste EZ-SET (die LED erlischt). Nach zehn Sekunden wird der



Motor zweimal piepsen und die LED wird rot leuchten. Lassen Sie die Taste los.

3. Die Unterspannungserkennung ist nun **DEAKTIVIERT**.

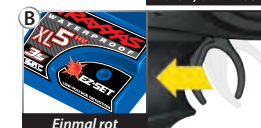
Einstellungen am XL-5 HV programmieren

(Kalibrieren Ihres elektronischen Geschwindigkeitsreglers und Ihres Senders) Lesen Sie alle Programmierungsschritte aufmerksam, bevor Sie beginnen. Wenn Sie während der Programmierung die Orientierung verlieren oder unerwartete Ergebnisse erhalten, stecken Sie einfach die Batterie aus, warten ein paar Sekunden, stecken die Batterie wieder ein und beginnen von vorne.

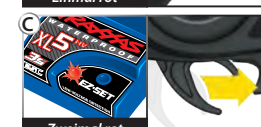
1. Stecken Sie eins der Motorkabel zwischen dem XL-5 HV und dem Motor aus. Dies dient als Vorsorgemaßnahme, um zu verhindern, dass das Modell losfährt, wenn der Geschwindigkeitsregler eingeschaltet wird, bevor er programmiert ist.
2. Setzen Sie einen voll geladenen Batterie-Pack in den XL-5 HV ein.
3. Schalten Sie den Sender ein (mit dem Gashebel in Nullstellung).
4. Drücken und halten Sie die Taste EZ-Set (A). Die LED wird erst grün und dann rot leuchten. Lassen Sie die Taste los.
5. Wenn die LED **EINMAL ROT** blinkt, ziehen Sie den Gashebel in die Vollgasposition und halten Sie ihn dort (B).
6. Wenn die LED **ZWEIMAL ROT** blinkt, schieben Sie den Gashebel in die Position voll rückwärts und halten Sie ihn dort (C).



Grün, dann rot



Einmal rot



Zweimal rot



Leuchten

Hinweis: Wenn Sie kalibrieren, um einen Fehlercode am elektronischen Geschwindigkeitsregler zu löschen, überspringen Sie Schritt 7 und fahren Sie mit Schritt 8 fort.

7. Wenn die LED **EINMAL GRÜN** blinkt, ist die Programmierung abgeschlossen. Die LED wird dann grün oder rot leuchten (abhängig von der Einstellung der Unterspannungserkennung).
8. Wenn die LED **EIN MAL GRÜN** blinkt, halten Sie den Gashebel weiter in Position Rückwärts und drücken und halten Sie die Taste am elektronischen Geschwindigkeitsregler ungefähr 10 Sekunden lang, bis der elektronische Geschwindigkeitsregler piepst. Dadurch wird der elektronische Geschwindigkeitsregler in den NiMH-Modus versetzt und alle Fehlercodes werden gelöscht.

XL-5 HV Bedienung

Zum Betrieb und zur Testprogrammierung stecken Sie die Motorkabel wieder ein und positionieren Sie das Fahrzeug auf einem stabilen Block oder Ständer, sodass alle angetriebenen Räder keinen Bodenkontakt haben.

Beachten Sie, dass bei den Schritten 1 - 8 unten die Unterspannungserkennung AKTIVIERT ist (Werkseinstellung) und die LED grün leuchtet. Wenn die Unterspannungserkennung DEAKTIVIERT ist, wird die LED in den Schritten 1 - 8 unten stattdessen rot leuchten.

1. Drücken und halten Sie bei eingeschaltetem Sender die Taste EZ-Set. Die LED wird grün leuchten. Dies schaltet den XL-5 HV ein. Wenn Sie drücken und zu schnell loslassen, hören Sie eventuell den Lenkungs-Servo springen, aber die LED bleibt nicht an. Drücken Sie einfach die Taste erneut, bis die LED GRÜN leuchtet und lassen Sie dann die Taste los.
2. Bewegen Sie den Gashebel nach vorne. Die LED geht aus, bis die Vollgasstellung erreicht ist. Bei Vollgas wird die LED GRÜN leuchten.
3. Bewegen Sie den Hebel nach vorne, um zu bremsen. Beachten Sie, dass die Steuerung der Bremse voll proportional erfolgt. Die LED geht aus, bis die volle Bremsleistung erreicht ist. Bei vollständigem Bremsen wird die LED GRÜN leuchten.
4. Bewegen Sie den Hebel wieder in die Leerlaufstellung. Die LED wird GRÜN leuchten.
5. Bewegen Sie den Gashebel erneut nach vorne, um den Rückwärtsantrieb einzuschalten (Profil 1). Die LED geht aus. Wenn die Position voll rückwärts erreicht ist, leuchtet die LED GRÜN.
6. Bewegen Sie den Hebel wieder in die Nullposition, um die Programmierung zu beenden. Beachten Sie, dass es keine programmierte Verzögerung gibt, wenn Sie von vorwärts auf rückwärts umschalten. Achten Sie darauf, den Hebel nicht von vorwärts auf rückwärts zu schlagen. Auf Untergründen mit hoher Traktion kann dadurch das Getriebe oder der Antriebsstrang beschädigt werden.
7. Um den XL-5 HV auszuschalten, drücken und halten Sie die Taste EZ-Set 1½ Sekunden lang oder bis die grüne LED ausgeht.
8. Der XL-5 HV ist mit einer Überhitzungs-Schutzabschaltung ausgestattet. Diese schützt den Regler vor Überhitzung durch übermäßig hohe Stromflüsse. Wenn die Betriebstemperatur die Sicherheitsgrenzen überschreitet, wird der XL-5 HV automatisch abschalten. Die LED vorne am XL-5 HV blinkt schnell rot, auch wenn der Gashebel vor und zurück bewegt wird. Wenn die Temperatur auf ein sicheres Maß zurück gegangen ist, wird der XL-5 HV wieder normal funktionieren.

XL-5 HV Profilwahl

Der Geschwindigkeitsregler ist werksmäßig auf Rennstreckenmodus eingestellt (100 % vorwärts, bremsen und rückwärts; mit zusätzlicher Motorbremse, wenn sich der Gashebel in der Nullstellung befindet). Um die volle Leistung ohne die zusätzliche Motorbremse (Sportmodus) zu aktivieren, den Rückwärtsgang zu deaktivieren (Rennmodus), 50 % Leistung zu erlauben (patentierter Trainingsmodus), oder sofort zurück einzustellen (Kriechmodus), folgen Sie diesen Schritten. Der Geschwindigkeitsregler sollte mit dem Empfänger verbunden sein und der Sender wie zuvor beschrieben eingestellt sein. Die Profilauswahl erfolgt im Programmiermodus.

Profilbeschreibung

Profil 1 (Sportmodus): 100 % Vorwärts, 100 % Bremsen, 100 % Rückwärts

Profil 2 (Rennmodus): 100 % Vorwärts, 100 % Bremsen, kein Rückwärtsfahren

Profil 3 (Trainingsmodus): 50% Vorwärts, 100 % Bremsen, 50% Rückwärts

Profil 4 (Rennstreckenmodus): 100 % Vorwärts, 100 % Bremsen, 100 % Rückwärts ; Motorbremse auf Neutral

Profil 5 (Kriechmodus): 100 % Vorwärts, Berganfahrassistent auf Neutral, sofort zurück

Sportmodus auswählen

(Profil 1: 100 % Vorwärts, 100 % Bremsen, 100 % Rückwärts)

1. Setzen Sie einen voll geladenen Batterie-Pack in den XL-5 HV ein und schalten Sie Ihren Sender ein.
2. Lassen Sie den Geschwindigkeitsregler ausgeschaltet und halten Sie die Taste EZ-Set, bis die LED erst grün leuchtet, dann rot leuchtet und dann rot blinkt (zur Anzeige der Profilnummern).
3. Lassen Sie die Taste EZ-Set los, wenn die LED EINMAL ROT blinkt.
4. Die LED wird blinken und dann grün leuchten (Unterspannungserkennung AKTIV) oder rot leuchten (Unterspannungserkennung DEAKTIVIERT). Das Modell ist nun fahrbereit.





Der Patentiertes Trainingsmodus (Profil 3) reduziert Vorwärts- und Rückwärtsfahren auf 50 %. Mit dem Trainingsmodus wird die Leistung des Modells reduziert, sodass Fahranfänger das Modell einfacher steuern können. Mit zunehmendem fahrerischen Können, wechseln Sie einfach in den Sport- oder Rennmodus für volle Leistung.



Tipps zum schnellen Wechseln der Modi

Ab Werk ist der VXL-3s auf Profil 4 (Rennstreckenmodus) eingestellt. Um schnell in Profil 3 (Trainingsmodus) bei eingeschaltetem Sender zu wechseln, drücken und halten Sie die Taste SET so lange, bis das Licht dreimal rot blinkt und lassen Sie dann los. Für volle Leistung wechseln Sie schnell zum Profil 4 (Rennstreckenmodus) zurück, indem Sie die Taste SET drücken und halten, bis das Licht viermal rot blinkt und lassen Sie dann los.

Rennmodus auswählen

(Profil 2: 100 % Vorwärts, 100 % Bremsen, kein Rückwärtsfahren)

1. Setzen Sie einen voll geladenen Batteriepack in den XL-5 HV ein und schalten Sie Ihren Sender ein.
2. Lassen Sie den Geschwindigkeitsregler ausgeschaltet und halten Sie die Taste EZ-Set, bis die LED erst grün leuchtet, dann rot leuchtet und dann rot blinkt (zur Anzeige der Profildnummern).
3. Lassen Sie die Taste EZ-Set los, wenn die LED ZWEIMAL ROT blinkt.
4. Die LED wird blinken und dann grün leuchten (Unterspannungserkennung AKTIV) oder rot leuchten (Unterspannungserkennung DEAKTIVIERT). Das Modell ist nun fahrbereit.



Trainingsmodus auswählen

(Profil 3: 50% Vorwärts, 100 % Bremsen, 50% Rückwärts)

1. Setzen Sie einen voll geladenen Batteriepack in den XL-5 HV ein und schalten Sie Ihren Sender ein.
2. Lassen Sie den Geschwindigkeitsregler ausgeschaltet und halten Sie die Taste EZ-Set, bis die LED erst grün leuchtet, dann rot leuchtet und dann rot blinkt (zur Anzeige der Profildnummern).
3. Lassen Sie die Taste EZ-Set los, wenn die LED DREIMAL ROT blinkt.
4. Die LED wird blinken und dann grün leuchten (Unterspannungserkennung AKTIV) oder rot leuchten (Unterspannungserkennung DEAKTIVIERT). Das Modell ist nun fahrbereit.



Rennstreckenmodus auswählen

(Profil 4: 100 % Vorwärts, 100 % Bremsen, 100 % Rückwärts; Motorbremse auf Neutral)

1. Setzen Sie einen voll geladenen Batteriepack in den XL-5 HV ein und schalten Sie Ihren Sender ein.
2. Lassen Sie den Geschwindigkeitsregler ausgeschaltet und halten Sie die Taste EZ-Set, bis die LED erst grün leuchtet, dann rot leuchtet und dann rot blinkt (zur Anzeige der Profildnummern).
3. Lassen Sie die Taste EZ-Set los, wenn die LED VIERMAL ROT blinkt.
4. Die LED wird blinken und dann grün leuchten (Unterspannungserkennung AKTIV) oder rot leuchten (Unterspannungserkennung DEAKTIVIERT). Das Modell ist nun fahrbereit.



Kriechmodus auswählen

(Profil 5: 100 % Vorwärts, Berganfahrassistent auf Neutral, sofort zurück)

1. Setzen Sie einen voll geladenen Batteriepack in den XL-5 HV ein und schalten Sie Ihren Sender ein.
2. Lassen Sie den Geschwindigkeitsregler ausgeschaltet und halten Sie die Taste EZ-Set, bis die LED erst grün leuchtet, dann rot leuchtet und dann rot blinkt (zur Anzeige der Profildnummern).
3. Lassen Sie die Taste EZ-Set los, wenn die LED FÜNFMAL ROT blinkt.
4. Die LED wird blinken und dann grün leuchten (Unterspannungserkennung AKTIV) oder rot leuchten (Unterspannungserkennung DEAKTIVIERT). Das Modell ist nun fahrbereit.



Hinweis: Wenn Sie den gewünschten Modus verpasst haben, halten Sie die Taste EZ-Set weiter und der Blinkzyklus beginnt von vorne und läuft so lange, bis die Taste losgelassen und ein Modus ausgewählt wird.

LED-Codes und Schutzmodi

- **Grün leuchten:** Betriebsanzeige des XL-5 HV. Unterspannungserkennung ist AKTIVIERT (Einstellung für LiPo-Batterien).
- **Rot leuchten:** Betriebsanzeige des XL-5 HV. Unterspannungserkennung ist DEAKTIVIERT (Einstellung für NiCad-/NiMH-Batterien).



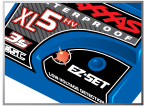
GEFAHR: BRANDGEFAHR!


Verwenden Sie keine LiPo-Batterien in diesem Fahrzeug, wenn die Unterspannungserkennung deaktiviert ist.


- **Schnell rot blinken:** Übertemperatur. Der XL-5 HV ist mit einer Überhitzungs-Schutzabschaltung ausgestattet. Diese schützt den Regler vor Überhitzung durch übermäßig hohe Stromflüsse. Wenn die Betriebstemperatur die Sicherheitsgrenzen überschreitet, wird der XL-5 HV automatisch abschalten. Lassen Sie den XL-5 HV abkühlen. In Situationen wie zum Beispiel Bergauffahren und Langsamfahren in einem hohen Gang kann der elektronische Geschwindigkeitsregler zu heiß werden. Dadurch erhöht sich die Belastung des Systems. Schalten Sie in einen kleinen Gang, wenn Sie bergauf oder langsam fahren.



- Langsam rot blinken** (mit aktivierter Unterspannungserkennung): Der XL-5 HV hat den **Unterspannungsschutz gestartet**. Wenn die Batteriespannung sich dem für LiPo-Batteriepacks als Minimum empfohlenen Entladezustand nähert, wird der XL-5 HV die Leistungsabgabe auf 50 % für das Gasgeben begrenzen. Wenn die Batteriespannung unter den Mindestgrenzwert zu fallen droht, schaltet der XL-5 HV die Leistungsabgabe an den Motor vollständig ab. Die LED am Geschwindigkeitsregler wird langsam rot blinken und so eine Abschaltung aufgrund zu geringer Spannung anzeigen. Der XL-5 HV verbleibt in diesem Modus, bis eine vollständig geladene Batterie angeschlossen wird. Wenn Sie diesen Code sehen, weil eine NiMH-Batterie an einem elektronischen Geschwindigkeitsregler mit aktivierter Unterspannungserkennung angeschlossen wurde, befolgen Sie diese Kalibrierungsschritte, um den Code zu löschen und den elektronischen Geschwindigkeitsregler in den NiMH-Modus umzuschalten.


- Rot und grün blinkend:** Überspannung. Dieser Code kann angezeigt werden, wenn eine vollständig geladene NiMH-Batterie an einem elektronischen Geschwindigkeitsregler mit aktivierter Unterspannungserkennung angeschlossen wird. Befolgen Sie diese Kalibrierungsschritte, um den Code zu löschen und den elektronischen Geschwindigkeitsregler in den NiMH-Modus umzuschalten.


- Schnell grün blinken:** Die LED des XL-5 HV blinkt schnell grün, wenn der Geschwindigkeitsregler kein Signal empfängt. Vergewissern Sie sich, dass der Geschwindigkeitsregler richtig am Empfänger eingesteckt ist und dass der Sender eingeschaltet ist.





Gashebel - Leerlaufschutz

Der Geschwindigkeitsregler XL-5 HV ist mit einem Gashebel-Nullpositionsschutz ausgestattet, welche verhindert dass das Modell plötzlich beschleunigt, während der Hebel des Senders gehalten wird.. Wenn der Hebel wieder in die Nullposition zurück gebracht wird, wird der XL-5 HV wieder korrekt funktionieren.

MIT IHREM MODELL FAHREN

Jetzt wird es Zeit, Spaß zu haben! Dieser Abschnitt beinhaltet die Anleitungen für das Fahren und für die Einstellungen an Ihrem Modell. Bevor Sie fortfahren - hier sind noch einige wichtige Sicherheitshinweise, die Sie beachten sollten.

- Lassen Sie das Modell zwischen zwei Fahrten ausreichend abkühlen. Dies ist besonders wichtig, wenn Sie Batterie-Packs mit hoher Kapazität verwenden, mit denen das Modell länger fahren kann. Die Überwachung der Temperatur wird das Leben der Batterien und des Motors verlängern.
- Fahren Sie mit schwach geladenen Batterien nicht mit Ihrem Modell weiter, um nicht die Kontrolle über das Fahrzeug zu verlieren. Anzeichen von schwachen Batterien sind langsamer Betrieb und träge Servos (langsameres Zurückkehren zur Mitte). Stellen Sie das Fahren beim ersten Anzeichen nachlassender Batterien unverzüglich ein. Wenn die Batterien im Sender schwach werden, wird die rote Statusanzeige blinken. Stellen Sie das Fahren unverzüglich ein und setzen Sie neue Batterien ein.
- Fahren Sie mit Ihrem Modell nicht bei Nacht, auf öffentlichen Straßen und in großen Menschenansammlungen.
- Für maximales Drehmoment fahren Sie den TRX-4 vorwiegend im niedrigen Gang. Der hohe Gang kann für das Fahren mit hoher Geschwindigkeit auf offenen Strecken oder beim Befahren von Steilhängen oder Spalten in Felsen verwendet werden. Längeres Fahren im hohen Gang kann im Motor und/oder im elektronischen Geschwindigkeitsregler zu Überhitzung und frühzeitigem Motorverschleiß führen.
- Geben Sie kein Gas mehr, wenn das Modell an einem Objekt festsetzt. Räumen Sie das Objekt aus dem Weg, bevor Sie weiterfahren. Versuchen Sie nicht, mit dem Modell Objekte zu ziehen oder zu schieben.
- Falls ein Hindernis mit sehr niedriger Geschwindigkeit nicht überfahren werden kann, erhöhen Sie langsam die Geschwindigkeit des Fahrzeugs, während Sie auf das Hindernis zufahren, um den Aufhängungsverbindungen und dem Unterfahrschutz die Möglichkeit zu geben, darüber zu gleiten.
- Da Ihr Modell per Funk gesteuert wird, unterliegt es Funk-Interferenzen aus vielen Quellen, die außerhalb Ihrer Kontrolle liegen. Funk-Interferenzen können vorübergehenden Verlust der Funksteuerung verursachen. Halten Sie deshalb immer einen Sicherheitsabstand nach allen Seiten rund um Ihr Modell ein, um Kollisionen zu vermeiden.
- Lassen Sie gesunden Menschenverstand walten, wann immer Sie mit Ihrem Modell fahren. Absichtliches Fahren auf gewalttätige und grobe Weise wird nur zu schlechter Leistung und defekten Teilen führen. Achten Sie auf Ihr Modell, sodass Sie sehr lange Spaß mit ihm haben werden.
- Hochleistungs-Fahrzeuge erzeugen kleine Vibrationen, die dazu führen können, dass sich mit der Zeit Schrauben lösen. Überprüfen Sie die Radmuttern und andere Schrauben an Ihrem Fahrzeug regelmäßig, um sicherzustellen, dass sämtliche Schrauben immer fest angezogen sind.

Betrieb der Hoch-Tief Übersetzung

Die Hoch-Tief Übersetzung des TRX-4 wird durch den roten Wippschalter über dem Sendergriff bedient; Wenn der obere Teil nach unten gedrückt ist, wird die Übersetzung auf Tief eingestellt. Wenn der untere Teil nach unten gedrückt ist, wird die Übersetzung auf Hoch eingestellt. Der TRX-4 kann bei jeder Geschwindigkeit von dem niedrigen in den hohen Gang geschaltet werden. Jedoch wird empfohlen, auf eine angebrachte Geschwindigkeit ab zu bremsen um von Hoch nach Tief um zu schalten. Dies reduziert die Belastung auf das Getriebe. Obwohl der Titan 550er Motor des TRX-4 genügend Durchzugskraft hat, um im zweiten Gang zu klettern und zu kriechen, wird die Benutzung des ersten Ganges in Situationen, die niedrige Geschwindigkeiten benötigen, das Leben des Motors verlängern.



Hochtourig



Niedertourig

Bedienung der T-Lock-Differentiale

Mit dem Schalter oben am Sender bedienen Sie den Blockiermechanismus des vorderen und hinteren Differentials. Die Differentiale können während der meisten Fahrsituationen zu jeder Zeit gesperrt oder entsperrt werden. Wenn das Modell festsetzt und ein einzelnes Rad durchdreht (eine Seite eines nicht gesperrten Differentials dreht freilaufend), nehmen Sie das Gas weg und warten Sie, bis alle Räder stillstehen, bevor Sie das Differential sperren. Beschleunigen Sie nach dem Umschalten langsam, bis die Differentiale vollständig ein- oder ausgerastet sind.



Differential entsperren



Vorderes Differential sperren



Beide Differentiale sperren

Der TRX-4 bringt bei den meisten Fahrten die beste Leistung, wenn beide Differenziale entriegelt oder „offen“ sind (T-Lock Schalter nach hinten). Dies ermöglicht dem TRX-4 die maximale Lenkleistung und den kleinstmöglichen Wenderadius und reduziert zusätzlich die Belastung der Fahrkomponenten. Beim Öffnen der Differenziale verlieren Sie Reibung auf losem Terrain oder wenn Sie ein Hindernis überqueren. Dabei können Sie den T-Lock Schalter benutzen, um entweder das vordere Differential zu schließen oder beide Differenziale zu schließen. Sperren Sie das vordere Differential für erhöhte Steigfähigkeit und Traktion, indem Sie den T-Lock Schalter in die mittlere Position bewegen. Geben Sie langsam Gas, bis der T-Lock einrastet (es dauert nur ein Moment) dann geben Sie so viel Gas wie Sie benötigen. Sperren Sie beide Differentiale für maximale Steigfähigkeit und Traktion, indem Sie den T-Lock Schalter in die vorderste Position bewegen. Wie bei einem originalgroßen 4WD Fahrzeug, ist die Handhabung des TRX-4 bei Hochgeschwindigkeit und die Lenkungspräzision eingeschränkt, wenn ein oder beide Differenziale geschlossen sind. Die Differentiale können zu jeder Zeit gesperrt werden, aber entsperrte Differentiale verbessern das Handling des Fahrzeugs beim Fahren mit hoher Geschwindigkeit beträchtlich.

Zum Thema Fahrzeit

Die Fahrzeit wird sehr stark vom Typ und vom Zustand der eingesetzten Batterie beeinflusst. Die Milliamperestunden (mAh) Angabe der Batterie bestimmt, wie groß ihr "Kraftstofftank" ist. Ein 3.000 mAh Batterie-Pack wird theoretisch doppelt so lange halten wie ein kurzer 1.500 mAh Pack. Aufgrund der vielen unterschiedlichen Typen an erhältlichen Batterien und der Methoden, mit denen sie geladen werden können, ist es jedoch unmöglich, eine genaue Fahrzeit für Ihr Modell anzugeben. Ein weiterer wichtiger Faktor, der die Fahrzeit beeinflusst, ist auch die Art und Weise, in der das Modell gefahren wird. Die Fahrzeit kann sich verkürzen, wenn das Modell wiederholt von Stopp auf Höchstgeschwindigkeit beschleunigt wird und bei wiederholtem harten Beschleunigen.

Tipps zum Verlängern der Fahrzeit

- Verwenden Sie Batterien mit der höchsten mAh-Angabe, die Sie kaufen können.
- Verwenden Sie ein Ladegerät hoher Qualität mit Spitzenerkennung.
- Lesen und befolgen Sie alle Wartungs- und Pflegeanleitungen der Hersteller von Batterie und Ladegerät.
- Halten Sie den XL-5 HV kühl. Sorgen Sie für ausreichende Belüftung an den Kühlblechen des elektronischen Geschwindigkeitsreglers.
- Fahren Sie mit einem kleineren Übersetzungsverhältnis. Einsetzen eines kleineren Ritzels verringert das Übersetzungsverhältnis, verursacht geringere Leistungsabnahme an Motor und Batterien und reduziert die Gesamtbetriebstemperatur.
- Wartung Ihres Modells. Achten Sie darauf, dass kein Schmutz oder beschädigte Teile den Antriebsstrang blockieren. Halten Sie den Motor sauber.

mAh-Angaben und Leistungsabgabe

Die mAh-Angabe der Batterie kann die Höchstgeschwindigkeit beeinflussen. Batterie-Packs mit hoher Kapazität erleiden einen geringeren Spannungsabfall unter hoher Last als Batterie-Packs mit weniger mAh. Das höhere Spannungspotential ermöglicht erhöhte Geschwindigkeit bis die Batterie beginnt, sich zu entladen.

FAHREN UNTER NASSEN BEDINGUNGEN

Ihr Traxxas TRX-4 ist mit wasserdichten Funktionen ausgestattet, um die Elektronik im Modell zu schützen (Empfänger, Servos, elektronischer Geschwindigkeitsregler). Dies gibt Ihnen die Freiheit, auch in Pfützen, in nassem Gras, auf Schnee und in anderen nassen Bedingungen Spaß mit Ihrem TRX-4 zu haben. Obwohl der TRX-4 hoch wasserabweisend ist, sollte er trotzdem nicht so behandelt werden, als wäre er tauchfähig oder komplett, also 100 %, wasserdicht. Nur die installierten elektronischen Komponenten sind wasserdicht. Fahren unter nassen Bedingungen erfordert zusätzliche Pflege und Wartung für die mechanischen und elektrischen Komponenten, um Korrosion an Metallteilen zu verhindern und ihre korrekte Funktion zu erhalten.

Sicherheitshinweise

- **Ohne entsprechende Pflege können einige Teile Ihres Modells ernsthaft beschädigt werden, wenn sie mit Wasser in Kontakt kommen. Bedenken Sie, dass zusätzliche Wartung erforderlich wird, um die Leistung Ihres Modells zu erhalten, wenn Sie unter nassen Bedingungen fahren. Fahren Sie mit Ihrem Modell nicht unter nassen Bedingungen, wenn Sie nicht bereit sind, diese zusätzliche Pflege- und Wartungsmaßnahmen durchzuführen.**
- Nicht alle Batterien können in nassen Umgebungen eingesetzt werden. Befragen Sie Ihren Batteriehersteller, ob die Batterien unter nassen Bedingungen eingesetzt werden können. Verwenden Sie LiPo-Batterien nicht unter nassen Bedingungen.
- Der Sender ist nicht wasserdicht. Setzen Sie ihn keinen nassen Bedingungen wie z. B. Regen aus.
- Fahren Sie mit Ihrem Modell nicht während eines Sturms oder anderen unfreundlichen Wetterbedingungen, unter denen Blitze wahrscheinlich sind.
- Lassen Sie Ihr Modell NICHT in Kontakt mit Salzwasser (Meerwasser), Brackwasser (zwischen Süßwasser und Salzwasser), oder anderem verunreinigtem Wasser kommen. Salzwasser ist hoch leitfähig und sehr korrosiv. Seien Sie vorsichtig, wenn Sie vorhaben, mit Ihrem Modell an einem Strand oder in der Nähe eines Strands zu fahren.
- Sogar normaler Wasserkontakt kann die Lebenszeit Ihres Motors verkürzen. Besondere Vorsicht ist geboten: Um die Lebenszeit Ihres Motors zu verlängern (Details folgen) müssen Sie Ihre Steuerung und / oder Ihre Fahrweise bei Nässe zu ändern.

Bevor Sie mit Ihrem Modell unter nassen Bedingungen fahren

1. Lesen Sie den Abschnitt "Nach dem Fahren unter nassen Bedingungen", bevor Sie fortfahren. Vergewissern Sie sich, dass die die zusätzlich erforderlichen Wartungsmaßnahmen nach dem Fahren unter nassen Bedingungen kennen.
2. Die Räder verfügen über kleine Löcher, durch die Luft eintreten und während dem normalen Fahren wieder austreten kann. Wenn keine Löcher in die Reifen geschnitten werden, wird so eingetretenes Wasser in den Reifen gefangen bleiben. Decken Sie die Belüftungsöffnungen an allen Rädern mit Klebeband ab, um eine mögliche Beschädigung der Schaumstoffeinsätze zu verhindern.
3. Vergewissern Sie sich, dass der O-Ring der Empfänger-Box und die Abdeckung richtig installiert und gesichert sind. Vergewissern Sie sich, dass die Schrauben festgezogen sind und dass der blaue O-Ring nicht sichtbar über die Kante der Abdeckung hervorsteht.
4. Vergewissern Sie sich, dass Ihre Batterien unter nassen Bedingungen eingesetzt werden können.
5. Benutzen Sie die tiefe Übersetzung, wenn Sie in Schlamm, tiefen Pfützen, Schnee oder ähnlichen Situationen fahren, bei denen die Reifen stringiert werden und der Motor deutlich stärker beansprucht wird. Obwohl der Titan 550er Motor des TRX-4 genügend Durchzugskraft im zweiten Gang hat, wird die Benutzung des ersten Ganges in Situationen, die niedrige

Geschwindigkeiten benötigen, das Leben des Motors verlängern. Beschränken Sie den Einsatz des zweiten Ganges auf das Fahren mit Höchstgeschwindigkeit auf trockenem Grund.

Motor - Sicherheitshinweise

- Die Lebensdauer des Titan-Motors kann sich durch Matsch und Wasser deutlich verkürzen. Wenn der Motor übermäßig nass wird oder untergetaucht wird, geben Sie nur wenig Gas (fahren Sie langsam), bis das überschüssige Wasser ablaufen kann. Einen Motor voller Wasser mit Vollgas zu fahren, kann schnell zu einem Motorausfall führen. Ihre Fahrgewohnheiten bestimmen die Lebensdauer eines nassen Motors. Tauchen Sie den Motor nicht unter Wasser.
- Wählen Sie die Übersetzung des Motors nicht aufgrund der Temperatur, wenn Sie unter nassen Bedingungen fahren. Der Motor wird durch den Wasserkontakt gekühlt und gibt keine genaue Anzeige einer entsprechenden Übersetzung.

Nach dem Fahren unter nassen Bedingungen

1. Entnehmen Sie die Batterien.
2. Spülen Sie Schmutz und Matsch mit Wasser mit geringem Druck, z. B. mit einem Gartenschlauch von Ihrem Truck ab. Verwenden Sie KEINEN Hochdruckreiniger oder Wasser mit hohem Druck. Richten Sie den Wasserstrahl nicht auf Lager, Getriebe, Differenziale usw.
3. Reinigen Sie den Truck mit Druckluft (optional, aber empfohlen). Tragen Sie eine Schutzbrille, wenn Sie mit Druckluft arbeiten.
4. Nehmen Sie die Räder vom Truck ab.
5. Sprühen Sie alle Kugellager, den Antriebsstrang und Verbindungselemente mit WD-40® oder einem ähnlichen, wasserverdrängenden leichten Öl ein.
6. Lassen Sie den Truck stehen oder blasen Sie ihn mit Druckluft ab. An einem warmen sonnigen Platz wird der Truck schneller trocknen. Eingeschlossenes Wasser und Öl werden noch einige Stunden vom Truck tropfen. Stellen Sie es auf ein Tuch oder einen Karton zum Schutz Ihres Bodens.
7. Entnehmen Sie als Vorsichtsmaßnahme die abgedichtete Abdeckung der Empfängerbox. Es ist zwar unwahrscheinlich, aber beim Fahren unter nassen Bedingungen könnte sich im Inneren der Empfängerbox Feuchtigkeit oder etwas Kondenswasser angesammelt haben. Dies kann langfristig Probleme mit der empfindlichen Elektronik im Empfänger verursachen. Bei abgenommener Abdeckung kann die Luft in der Empfängerbox während der Lagerung trocknen. Diese Maßnahme kann die langfristige Zuverlässigkeit des Empfängers erhöhen. Es ist nicht notwendig, den Empfänger auszubauen oder die Kabel auszustecken.

8. **Zusätzliche Wartung** : Erhöhen Sie die Frequenz der Demontage, Inspektion und Schmierung der folgenden Komponenten: Dies ist nach längerem Gebrauch unter nassen Bedingungen notwendig oder wenn das Fahrzeug für einen längeren Zeitraum (eine Woche oder länger) nicht benutzt wurde. Diese zusätzliche Wartung ist erforderlich, um zu verhindern, dass eingeschlossenes Wasser Korrosion an den internen Stahlelementen verursacht.

- **Portalgetriebe**: Öffnen, trocknen, reinigen und fetten Sie das Getriebe und untersuchen Sie es auf Schäden.
- **Differenziale vorne und hinten**: Nehmen Sie die Differentialabdeckungen ab, um den Ring und das Ritzel zu demontieren, reinigen und einzufetten. Ausführlichere Informationen zur Montage und Demontage entnehmen Sie bitte den Explosionszeichnungen.
- **Getriebe**: Die Komponenten des Getriebes demontieren, auseinander bauen, reinigen und schmieren. Tragen Sie eine dünne Schicht Hochleistungsfett (wie Traxxas Teile-Nr. 5041) auf die Metallzahnräder auf. Die Nylon-Lager benötigen kein Fett. Ausführlichere Informationen zur Montage und Demontage entnehmen Sie bitte den Explosionszeichnungen.
- **Titan 550 Motor**: Bauen Sie den Motor aus, säubern Sie ihn mit Aerosol-Motorreiniger und schmieren Sie die Buchsen mit leichtem Motoröl. Denken Sie daran, eine Schutzbrille zu tragen, wenn Sie Aerosol-Sprühreiniger verwenden.



EMPFÄNGERBOX: BEIBEHALTEN EINER WASSERDICHTEN VERSIEGELUNG

Ausbau und Installation des Funksystems

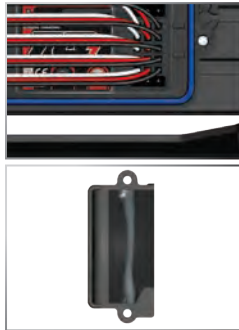
Das einzigartige Design der Empfängerbox ermöglicht ein Aus- und Einbauen des Empfängers ohne die wasserdichte Versiegelung der Box zu verlieren. Die zum Patent angemeldete Funktion der Drahtklemme ermöglicht Ihnen ebenso das Installieren eines nachgerüsteten Funksystems, ohne die wasserdichte Eigenschaft der Empfängerbox zu verlieren.

Ausbau des Empfängers

1. Zum Abnehmen der Abdeckung entfernen Sie die zwei 3 x 8 mm Halbrundkopfschrauben.
2. Um den Empfänger auszubauen, ziehen Sie ihn vorsichtig heraus (er ist mit Hilfe von doppelseitigem Klebeband gesichert) und legen Sie ihn auf die Seite. Das Antennenkabel ist immer noch in dem Klemmbereich und kann noch nicht entfernt werden.
3. Entfernen Sie die Kabelklemme, indem Sie die zwei 2,8 x 8 mm Schrauben entfernen.
4. Stecken Sie die Servokabel des Empfängers aus und bauen Sie den Empfänger aus.

Installation des Empfängers

1. Installieren Sie immer zuerst die Kabel in der Box, bevor Sie den Empfänger installieren.
2. Installieren Sie das Antennenkabel und die Servokabel in der Empfängerbox.
3. Ordnen Sie die Kabel mit Hilfe der Kabelführungen ordentlich in der Empfängerbox an. Überschüssiges Kabel wird im Inneren der Empfängerbox gebündelt. Bezeichnen Sie die Kabel entsprechend dem zugeordneten Kanal.
4. Tragen Sie eine Schicht Silikonfett (Traxxas Teilenr. 1647) auf die Kabelklemme auf.



5. Installieren Sie die Kabelklemme und ziehen Sie die beiden 2,5 x 8 mm Schrauben fest an.
6. Installieren Sie den Empfänger mit doppelseitigem Klebeband in der Empfängerbox ein.

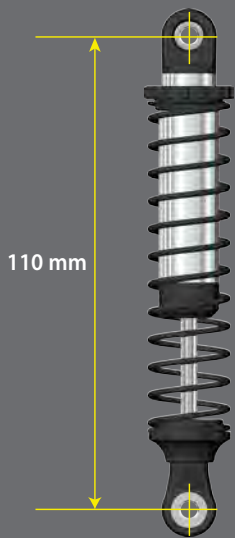
Hinweis: Für beste Performance empfehlen wir, diesen Empfänger mit derselben Ausrichtung zu installieren, mit der auch der Original-Empfänger installiert war wie gezeigt.



7. Stecken Sie die Kabel am Empfänger ein. Den Schaltplan finden Sie auf Seite 12.
8. Stellen Sie sicher, dass das Plastikrohr in der Empfängerbox oberhalb der LED des Empfängers liegt.
9. Achten Sie darauf, dass der O-Ring sauber in der Kerbe in der Empfängerbox sitzt, so dass die Abdeckung ihn nicht einklemmen oder beschädigen kann.
10. Installieren Sie die Abdeckung und ziehen Sie die beiden 3 x 8 mm Halbrundkopfschrauben fest an.
11. Untersuchen Sie die Abdeckung, um sicherzustellen, dass die O-Ring-Dichtung nicht sichtbar ist.



Wichtig: Die Stoßdämpfer sind ab Werk mit einem Mittenabstand (zwischen den Stabendkugeln) von 110 mm montiert. Jedes Mal, wenn die Stoßdämpfer ausgebaut und demontiert werden, sollte der Abstand überprüft werden, um eine korrekte Funktion der Federung zu gewährleisten.



Anpassungs-Prozeduren für Ausrichtung, Federrate, Dämpfung, Lenkung und Fahrhöhe werden hier behandelt.

TUNING DER FEDERUNG

Federn

Die vorderen und die hinteren Federn (Grad 0,47, kein Streifen) des TRX-4 wurden sorgfältig ausgewählt, um komplette Beweglichkeit der Federung zu bieten und das Gewicht der Fahrzeugkarosserie zu unterstützen.

Wenn Sie eine andere Karosserie mit weniger Gewicht verwenden, können Sie die Feder mit einem niedrigeren Grad benutzen, um die Traktion und Beweglichkeit der Federung zu erhöhen, wenn sie in schwierigem Gelände fahren. Leichtere Federn können benutzt werden, da die Portalachsen das Reduziergetriebe direkt an den Rädern verwenden, um unerwünschtes Verdrehen zu reduzieren.

Anpassung der Fahrhöhe

Die Fahrhöhe des TRX-4 kann durch Anpassen der Federungsabsenkungen, mit den Vorspannern am Gehäuse, fein eingestellt werden. Ziehen Sie die Vorspanner am Gehäuse nach unten, um die Fahrhöhe zu erhöhen oder Ziehen Sie die Vorspanner am Gehäuse nach oben um die Fahrhöhe zu verringern. Der vordere linke Vorspanner erfordert mehr Vorspannung, um das Gewicht des Motors zu kompensieren. Wenn trotz Einstellung der Vorspanner auf maximale Fahrhöhe mehr Federungsabsenkung erlaubt wird, als Sie möchten, sollten Sie steifere Federn installieren.

TUNING DER STOSSDÄMPFER

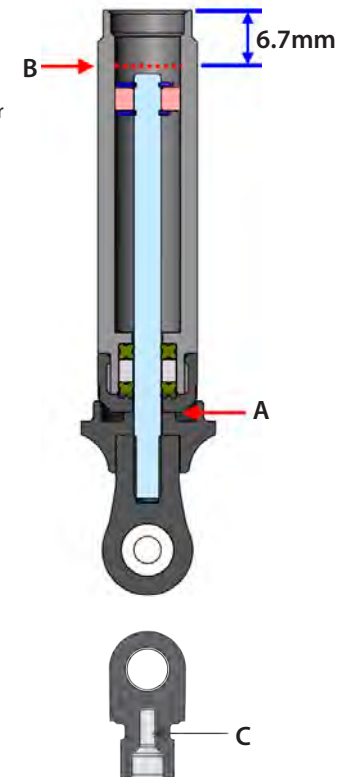
Öl der Stoßdämpfer

Die 4, mit Öl gefüllten Aluminium Stoßdämpfer beeinflussen effektiv die Bewegung der Federung, indem Sie die Räder und Reifen davon abhalten weiter zu "hüpfen", nachdem sie wegen einer Bodenwelle zurückgeprallt sind. Wenn Sie das Öl in den Stoßdämpfern wechseln, kann sich der Effekt der Dämpfung verändern. Wenn Sie Öl mit höherer Viskosität einfüllen, wird die Dämpfung erhöht. Wenn Sie Öl mit niedrigerer Viskosität einfüllen, wird die Dämpfung verringert. Die Dämpfung sollte erhöht werden (mit Öl mit höherer Viskosität), wenn das Modell bei Sprüngen leicht auf den Boden aufprallt oder falls steifere Federn eingebaut sind. Die Dämpfung sollte verringert werden (mit Öl mit niedrigerer Viskosität), wenn das Modell über kleine Hügel hüpfet und sich instabil anfühlt oder wenn weichere Federn eingebaut sind. Die Viskosität des Öls der Stoßdämpfer wird durch extreme Betriebstemperaturen beeinflusst; die Viskosität sinkt bei höheren Temperaturen und steigt bei niedrigeren Temperaturen. Wenn Sie Ihr Modell in kälteren Regionen betreiben, kann es sein, dass Sie Öl mit niedrigerer Viskosität benötigen. Werksseitig sind die Stoßdämpfer mit SAE-30W Silikonöl gefüllt. Verwenden Sie für die Stoßdämpfer nur 100 % Silikonöl.

Auswechseln des Stoßdämpferöls

Die Stoßdämpfer müssen aus dem Fahrzeug ausgebaut und auseinander gebaut werden, um das Öl zu wechseln.

1. Nehmen Sie den unteren Haltebügel der Feder und die Stoßdämpferfeder ab.
2. Bauen Sie die obere Stoßdämpferabdeckung aus.
3. Leeren Sie das gebrauchte Stoßdämpferöl aus den Stoßdämpfern.
4. Drücken Sie den Stoßdämpfer vollständig gegen den Anschlag an der unteren Federhalterung (A).
5. Füllen Sie den Stoßdämpfer bis zur Oberkante des Schafts mit neuem Silikon-Stoßdämpferöl, fügen Sie 2-3 Tropfen hinzu, um den richtigen Füllstand zu erreichen (0,3 mm über der Oberkante des Schafts) (B).
6. Schieben Sie den Kolben langsam auf und ab, damit überschüssige Luft entweichen kann. Füllen Sie gegebenenfalls Öl nach, um den richtigen Füllstand zu erreichen.
7. Stellen Sie sicher, dass der Hohlraum in der oberen Stoßdämpferabdeckung (C) trocken und frei von Öl ist; schrauben Sie die Stoßdämpferabdeckung auf das Stoßdämpfergehäuse.
8. Ziehen Sie die Stoßdämpferabdeckung von Hand an.



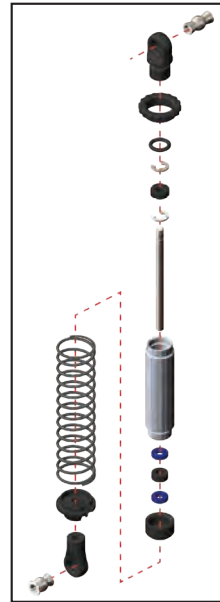
Demontage der Stoßdämpfer

Die Stoßdämpfer müssen aus dem Fahrzeug ausgebaut und auseinander gebaut werden, um die Kolben zu wechseln. Nutzen Sie die mitgelieferte Explosionszeichnung als Hilfe für die Demontage.

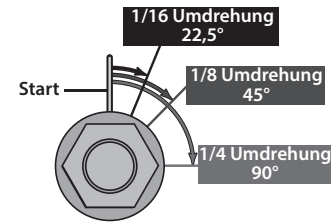
1. Bauen Sie die Feder und den unteren Federteller vom Stoßdämpfer ab.
2. Nehmen Sie die Stoßdämpferabdeckung ab und lassen Sie das Öl aus dem Stoßdämpfer ab.
3. Nehmen Sie die untere Abdeckung, die X-Ringe und die Abstandshalter vom Stoßdämpfergehäuse ab.
4. Halten Sie den Stoßdämpferschaft mit einer Spitzzange oder einem Seitenschneider über dem Stabende. Nehmen Sie das Stabende vom Stoßdämpferschaft ab.
5. Nehmen Sie die Kolbenstange mit dem Kolben durch das obere Ende des Stoßdämpfers heraus.

Stoßdämpfer-Montage

1. Setzen Sie das Stoßdämpferschaft-Set in das Stoßdämpfergehäuse ein, bis der Kolben unten anschlägt.
2. Schmieren Sie den Schaft, den O-Ring und die X-Ringe mit Silikonöl.
3. Setzen Sie den O-Ring, die X-Ringe und den Abstandshalter über den Schaft und in die Bohrung des Stoßdämpfergehäuses ein.
4. Installieren Sie die untere Abdeckung.
5. Greifen Sie den Schaft mit einer Spitzzange oder einem Seitenschneider nahe am Gewinde und schrauben Sie das Stabende auf den Stoßdämpferschaft, bis das Stabende unten anschlägt.
6. Füllen Sie den Stoßdämpfer mit neuem Silikon-Stoßdämpferöl (siehe das Kapitel "Stoßdämpferöl wechseln" auf der vorherigen Seite).
7. Drehen Sie die obere Abdeckung langsam auf das Stoßdämpfergehäuse.
8. Installieren Sie die Feder und den Federteller wieder.

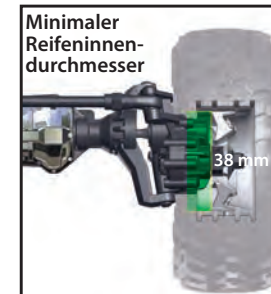


Verwenden Sie den mitgelieferten 4-Wege-Schlüssel, um die Einstellmutter anzuziehen, bis alle vier Federringe zusammengepresst sind, um die Werkseinstellungen wieder herzustellen; ziehen Sie dann die Mutter eine weitere 1/16 Umdrehung an (oder bis die Rutschkupplung dem Zahnrad nicht mehr die Möglichkeit gibt, während des normalen Betriebs zu rutschen).

**REIFEN UND RÄDER**

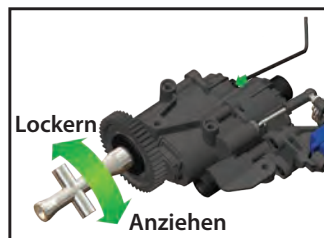
Es gibt viele verschiedene Reifen und Räder auf dem Zubehörmarkt, welche für die Benutzung mit Ihrem Modell verwendet werden können. Die meisten verändern die Gesamtbreite und die Fahrwerksgeometrie des Modells. Der Abstand und die Maße, in denen die Räder des Modells konstruiert sind, sind bewusst gewählt; deshalb kann Traxxas keine anderen, nicht-Traxxas Räder mit anderen Maßen empfehlen.

Beim Auswählen der Räder, müssen Sie beachten, dass der Innendurchmesser der Räder mindestens 38 mm betragen muss, um die Achsportale unterzubringen. Die Achsschenkel des TRX-4 sind 6 mm; deshalb könnte es erforderlich sein, den Durchmesser des Mittelochs durch Bohren zu vergrößern, bevor es passt. Beachten Sie bei der Wahl der Räder das Gelände. Bei felsigen Oberflächen eignet sich eine weiche Reifenmischung mit einem engen Profil besser. Bei losem Dreck eignet sich eine harte Reifenmischung mit breitem Profil besser. Die 2,2 Zoll Canyon Trail Reifen des TRX-4 sind für alle Untergründe optimiert.

**GETRIEBE TUNING****Einstellen der Rutschkupplung**

Das Modell ist mit einer einstellbaren Torque Control-Rutschkupplung ausgestattet, die im großen Zahnrad integriert ist. Der Zweck der Rutschkupplung ist es, den Motor und den Antriebsstrang zu schützen, wenn der Antriebsstrang während der Fahrt blockiert ist. Die Rutschkupplung sollte im normalen Betrieb nicht rutschen.

Die Rutschkupplung ist im Hauptzahnrad des Getriebes integriert. Die Rutschkupplung wird mit der federgelagerten Kontermutter auf der Rutschkupplungswelle und dem mitgelieferten Universalschlüssel eingestellt. Um die Kupplungsmutter anzuziehen oder zu lösen, stecken Sie den 2,0 mm Inbusschlüssel in das Ende der Rutschkupplungswelle. Dies arretiert die Welle für Einstellungen.



Schieben Sie die Gewinde nie über die Dichtung des X-Rings hinaus auf die Stoßdämpferstange, wenn Sie installiert und von der unteren Abdeckung des Stoßdämpfers zusammengedrückt wird. Dies kann die Dichtung beschädigen und ein Ölleck verursachen.

MOTOREN UND ÜBERSETZUNG

Der Motor Titan™ 550 des TRX-4 wurde sorgfältig an die Anforderungen des TRX-4 angepasst. Der Titan 550 wurde dafür gemacht, effizient bei hoher Spannung zu laufen, um mehr Drehmoment und höhere Laufzeiten zu erreichen. Den TRX-4 in die typische Niederspannungseinstellung zu konvertieren, indem Sie einen 540er Motor benutzen, wird nicht empfohlen. Obwohl diese Teile theoretisch in den TRX-4 passen, läuft das System nicht so effizient und verliert Leistung in Form von Überhitzung des Motors und der Batterie. Die Resultate sind kürzere Laufzeiten, hoher Strombedarf und extreme Batterie und Motor Temperaturen.

Der TRX-4 ist werksseitig mit einem Zahnrad mit 45 Zähnen- und einem Antriebsritzel mit 10 Zähnen ausgestattet. Der TRX-4 hat eine große Auswahl an Übersetzungen und ist somit brauchbar, für viele unterschiedliche Anwendungen und Umgebungen. Wenn Sie mehr Beschleunigung und weniger Höchstgeschwindigkeit wollen, sollten Sie ein kleineres Antriebsritzel verwenden (weniger Zähne, höherer Wert). Die gesamte Reduktion ist die Anzahl der Drehungen, die der Motor für eine Umdrehung der Reifen braucht. Höhere Werte liefern ein höheres Drehmoment, kleinere Werte liefern eine höhere Höchstgeschwindigkeit. **Benutzen Sie beim Motor Titan 550 kein Antriebsritzel mit mehr als 12 Zähnen zusammen mit dem Standardzahnrad mit 45 Zähnen.** Mit der folgenden Formel können Sie das Gesamt-Übersetzungsverhältnis für Kombinationen berechnen, die in der Tabelle nicht aufgeführt sind:

So finden Sie eine hohe Übersetzung:

$$\frac{\text{Anzahl Zähne des Zahnrads}}{\text{Anzahl Zähne des Ritzels}} \times 6,32 = \text{Final Übersetzungsverhältnis}$$

So finden Sie eine niedrige Übersetzung:

$$\frac{\text{Anzahl Zähne des Zahnrads}}{\text{Anzahl Zähne des Ritzels}} \times 15,8 = \text{Final Übersetzungsverhältnis}$$

Kompatibilitätstabelle - Übersetzungen:

Die Tabelle unten zeigt die für Ihr Modell empfohlenen Übersetzungskombinationen. Das heißt NICHT, dass diese Übersetzungs-Kombinationen benutzt werden müssen. Höhere Übersetzung (größere Ritzel, kleinere Zahnräder) können den Motor und/oder den elektronischen Geschwindigkeitsregler überhitzen und beschädigen.

Hohe Übersetzung

		Zahnrad	
		39	45
Ritzel	9	-	31.60
	10	-	28.44
	11	-	25.85
	12	-	23.70
	13	-	21.88
	14	-	20.31
	15	16.43	18.96
	16	15.41	17.78
	17	14.50	-
	18	13.69	-
	19	12.97	-
	20	12.32	-
21	11.74	-	
22	11.20	-	

Niedrige Übersetzung

		Zahnrad	
		39	45
Ritzel	9	-	79.00
	10	-	71.10
	11	-	64.64
	12	-	59.25
	13	-	54.69
	14	-	50.79
	15	41.08	47.40
	16	38.51	44.44
	17	36.25	-
	18	34.23	-
	19	32.43	-
	20	30.81	-
21	29.34	-	
22	28.01	-	

- Standard-Übersetzung
- Für 6- oder 7-Zellen NiMH Batterien und 2s/3s LiPo-Batterien
- Passt nicht
- Nicht für den serienmäßigen Motor empfohlen

Einstellung des Zahneingriffs

Ein falscher Zahneingriff ist die häufigste Ursache für abgenutzte Zahnräder. Ihr Modell ist mit einem fixen Zahnradpositioniersystem ausgestattet, um den Prozess zu vereinfachen und eine korrekte Einstellung des Zahneingriffs zu gewährleisten. Sie können auf die Zahnräder zugreifen, indem Sie die drei 3 x 8-mm-Halbrundkopfschrauben an der Getriebeabdeckung lösen und die Getriebeabdeckung abnehmen. Nehmen Sie den Motor/die Motorplatte aus dem Chassis.



Um den Zahneingriff einzustellen, identifizieren Sie anhand der Tabelle links die Schraubenpositionen an der Motorplatte (A – H), die der gewählten Größe des Motorritzels (9-T – 22-T) und der Zahnradgröße (39-T oder 45-T) entsprechen. Lösen Sie die beiden Schrauben vom Motor/von der Motorplatte und setzen Sie sie an den entsprechenden Positionen wieder ein; setzen Sie den Motor/die Motorplatte wieder in das Chassis ein.

Ausbau/Einbau des Motors

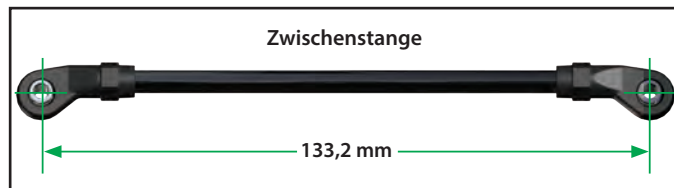
Um auf den Motor zugreifen zu können, bauen Sie die Zahnradabdeckung aus, indem Sie die drei 3x8 mm Halbrundkopfschrauben lösen. Lösen Sie den Motor/die Motorplattenhalterung von dem Chassis; lösen Sie dann die zwei Schrauben, die den Motor an der Motorplatte halten. Die Installation des Motors erfolgt in umgekehrter Reihenfolge.

SERVO-LENKSYSTEM

Der TRX-4 hat einen einfachen Servo mit Metallzahnrädern für kraftvolle, leicht ansprechende Lenkung.

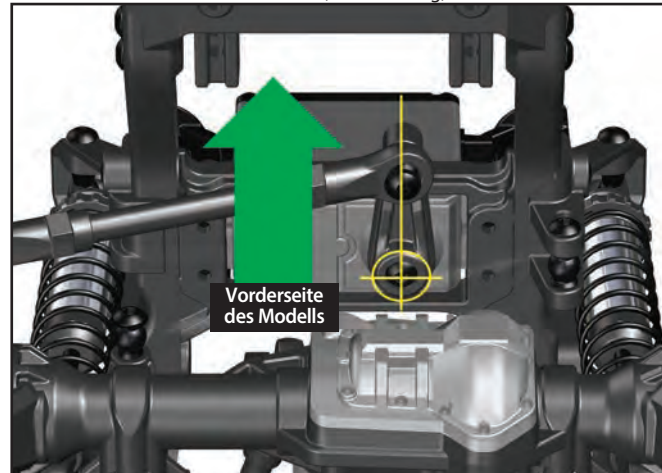
Einstellung des Lenksystems

1. Bauen Sie das Servohorn und die Lenkungsverbindungen aus dem Servo aus.
2. Stellen Sie die Schubstange auf 133,2 mm und die Lenkungsstange auf 77,3 mm ein.

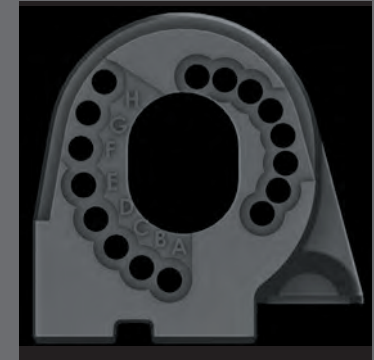


3. Schalten Sie den Empfänger und den Sender an.
4. Stellen Sie die Lenkungs-Trimmung des Senders auf die mittlere "0" Stellung.
5. Verbinden Sie ein Ende einer Lenkungsverbindung mit dem Arm des Servo und das andere Ende mit dem Servohorn.
6. Positionieren Sie das Servohorn senkrecht zur Achse des Fahrzeugs, wie unten gezeigt.

Wenn Sie Nachrüst-Servos verwenden, ist es wichtig, dass Sie nur Servohörner



verwenden, die für den TRX-4 konzipiert sind. Das Servohorn muss eine Länge von 22 mm von dem Loch der Halterung der Lenkungsverbindung bis zum Loch der Servohalterung aufweisen.



Schraubenpositionen

Zahnrad

	39	45
9	-	A
10	-	B
11	-	C
12	-	D
13	-	E
14	-	F
15	A	G
16	B	H
17	C	-
18	D	-
19	E	-
20	F	-
21	G	-
22	H	-

Standard-Übersetzung

Passt nicht

T-LOCK SERVO INSTALLATION

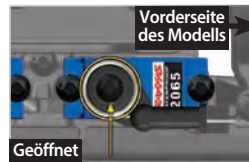
Die T-Lock Kontroll-Servos für die Differentiale des TRX-4 werden werksseitig montiert und eingestellt. Falls Sie die Servos oder die Servohörner zur Wartung oder zur Reinigung ausbauen müssen, notieren Sie sich sorgfältig ihre Ausrichtung, um sicherzustellen, dass das T-Lock System nach einer Reinstallation ordnungsgemäß funktioniert.

Bevor Sie die federgelagerten Servohörner reinstallieren, setzen Sie Ausgangswellen des Servos auf die Position "Differential offen" zurück.

1. Schalten Sie den Sender und den Empfänger an und stecken Sie die T-Lock Servos in Ihre korrekte Position an der Empfängerinheit (Siehe Seite 12).
2. Benutzen Sie den T-Lock Schalter des Senders, um sicherzustellen, dass beide Servos ordnungsgemäß funktionieren. Dann setzen Sie den Schalter in die Position "offen" für geöffnete vordere und hintere Differentiale (siehe Seite 22).
3. Montieren Sie die Servohörner wie unten gezeigt. Schalten Sie den Sender und die Fahrzeugelektronik aus, bevor Sie Montage beenden.

Vorderer T-Lock-Servo

Differential geöffnet: Montieren Sie das federgelagerte Servohorn so, dass der Schlitz der Feder, wie gezeigt, senkrecht zur Verbindung ist.



Differential gesperrt: Schalten Sie den Sender und den Empfänger ein. Bringen Sie den T-Lock Schalter in die mittlere Position, um das vordere Differential zu sperren. Vergewissern Sie sich, dass sich die Ausgangswelle der Servos gegen den Uhrzeigersinn dreht, um das Servohorn in die gezeigte Position zu drehen.

**Hinterer T-Lock-Servo**

Differential geöffnet: Montieren Sie das federgelagerte Servohorn so, dass der Schlitz der Feder, wie gezeigt, parallel zur Verbindung ist.



Differential gesperrt: Schalten Sie den Sender und den Empfänger ein. Bringen Sie den T-Lock Schalter in die vorderste Position, um das hintere Differential zu schließen. Vergewissern Sie sich, dass sich die Ausgangswelle der Servos gegen den Uhrzeigersinn dreht, um das Servohorn in die gezeigte Position zu drehen.

**PASSENDE NACHRÜSTBARE KAROSSERIEN****Hinterer Stoßdämpfer**

Der hintere Stoßdämpfer kann jeweils an zwei verschiedenen Stellen und in zwei Ausrichtungen eingebaut werden. Dies ist möglich, um eine präzise Winkeleinstellung der hinteren Stoßdämpfer vorzunehmen. Die Hohlkugeln der Stoßdämpferabdeckungen können mit Offset-Versionen (Teile-Nr. 5355, separat erhältlich) ersetzt werden, um die Stoßdämpferwinkel noch besser einzustellen.

Ihr Modell erfordert rechtzeitige Wartung, damit es in einem Top-Zustand bleibt **Die folgenden Verfahren sollten sehr ernst genommen werden.**

Untersuchen Sie das Modell auf offensichtliche Schäden oder Verschleiß: Achten Sie auf:

1. Geknickte, gebogene oder beschädigte Teile
2. Überprüfen Sie, dass Räder und Lenkung nicht blockiert sind.
3. Überprüfen Sie die Funktion der Stoßdämpfer.
4. Untersuchen Sie die Kabel auf ausgefranste Litzen und lose Verbindungen.
5. Überprüfen Sie die Halterungen des Empfängers, der Servos und des Geschwindigkeitsreglers.
6. Überprüfen Sie, dass die Radmuttern fest angezogen sind.
7. Überprüfen Sie die Funktion des Funksystems, insbesondere den Zustand der Batterien.
8. Überprüfen Sie das Chassis und die Aufhängung auf lose Schrauben.
9. Überprüfen Sie die Zahnräder auf Abnutzung, gebrochene Zähne und Schmutz zwischen den Zähnen.
10. Überprüfen Sie den Sitz der Rutschkupplung.

Weitere regelmäßige Wartungsarbeiten:

• **Beläge der Rutschkupplung (Frikionsmaterial):**

Bei normalem Gebrauch sollte sich das Frikionsmaterial in der Rutschkupplung nur sehr langsam abnutzen. Wenn die Dicke eines der Beläge nur noch 0,35 mm oder weniger beträgt, sollten Sie sie ersetzen. Messen Sie die Dicke der Beläge mit Hilfe einer Schieblehre.



- **Chassis:** Halten Sie das Chassis sauber von Schmutz und Ruß. Überprüfen Sie das Chassis regelmäßig auf Beschädigungen.
- **Motor:** Nach jeder 10-15. Fahrt sollten Sie den Motor entfernen, säubern und schmieren. Benutzen Sie ein Produkt, wie Elektromotor Reinigungs-Spray um den Dreck aus dem Motor

zu spülen. Schmieren Sie die Buchsen an jedem Ende des Motors mit einem Tropfen leichtem Elektro-Motoröl, nachdem Sie den Motor gereinigt haben.

- **Stoßdämpfer:** Achten Sie darauf, dass alle Stoßdämpfer immer mit Öl gefüllt sind. Verwenden Sie nur 100 % reines Silikon-Stoßdämpferöl, um eine möglichst hohe Lebensdauer der Dichtungen zu erzielen. Wenn Sie ein Auslaufen an der Oberseite des Stoßdämpfers feststellen, untersuchen Sie den Deckel der O-Ring auf Zeichen einer Beschädigung oder Verzug aufgrund zu festen Anspannens. Wenn der Stoßdämpfer unten leckt, ist es an der Zeit, ihn auszutauschen. Das Traxxas Austauschset für zwei Stoßdämpfer ist Teilnr. 8362.
- **Aufhängung:** Untersuchen Sie das Modell regelmäßig auf Anzeichen einer Beschädigung wie verbogene Gelenkköpfe, verbogene Verbindungsstangen, verbogene Stoßdämpferwellen, lose Schrauben und jegliche Zeichen einer Belastung oder Verbiegung. Ersetzen Sie sämtliche beschädigten Teile, bevor Sie mit dem Modell fahren.
- **Antriebsstrang:** Überprüfen Sie den Antriebsstrang auf Zeichen von Verschleiß, wie verschlissene, verschmutzte oder korrodierte mittlere Antriebswellen, verschmutzte Antriebswellenverbindungen für konstante Geschwindigkeit (mittlere und vorne), sowie ungewöhnliche Geräusche oder Blockierung. Verhindern Sie, dass sich Dreck und Schmutz in den Antriebsschalen sammelt. Schmieren Sie nach der Reinigung die Stifte und die Kreuzzapfen mit einem Tropfen leichtem Maschinenöl. Benutzen Sie NICHT zu viel Öl, um eine Ansammlung von Staub und Dreck zu verhindern. Nehmen Sie die Getriebeabdeckung ab. Untersuchen Sie die Zahnräder auf Abnutzung und überprüfen Sie, dass alle Schrauben fest angezogen sind. Die einzelnen Komponenten wie erforderlich festziehen, reinigen oder ersetzen.

Lagerung

Wenn Sie das Fahren mit dem Modell beenden, blasen Sie es mit Druckluft ab oder entfernen Sie anhaftenden Schmutz mit einem weichen Malerpinsel. Nehmen Sie die Batterien immer aus dem Modell, wenn Sie es lagern. Wenn Sie das Modell für einen längeren Zeitraum lagern, entnehmen Sie auch die Batterien aus dem Sender.



Tragen Sie immer Augenschutz, wenn Sie mit Druckluft oder Sprühreinigern und Schmierstoffen arbeiten.



Zurück auf den Anfang: Die Werkseinstellungen aufrufen

Wenn Sie Ihren TQi-Sender programmieren, werden Sie vielleicht irgendwann das Bedürfnis haben, ganz von vorne anzufangen. Folgen Sie diesen einfachen Schritten, um den Sender auf Werkseinstellungen zurückzusetzen:

1. Schalten Sie den Sender aus.
2. Halten Sie MENU und SET.
3. Schalten Sie den Sender ein.
4. Lassen Sie MENU und SET los. Die LED am Sender wird ROT blinken.
5. MENU 6 Mal drücken. Die LED am Sender wird 7 mal wiederholt blinken.
6. Drücken Sie SET, um die Einstellungen zu löschen. Die LED wird konstant grün leuchten und der Sender ist auf die Werkseinstellungen zurückgesetzt.



Gas-Trimmungs-Suchmodus

Wenn der Multifunktionsschalter auf Gas-Trimmung eingestellt ist, speichert der Sender die Einstellung der Gas-Trimmung. Wenn der Gas-Trimmungs-Hebel (Multifunktionsknopf) von der Originalstellung weg bewegt wird, während der Sender ausgeschaltet ist oder während der Sender zur Steuerung eines anderen Modells verwendet wurde, ignoriert der Sender die tatsächliche Position des Trimmungs-Hebels. Dadurch wird vermieden, dass das Modell ungewollt losfährt. Die LED vorne am Sender wird schnell grün blinken und der Gas-Trimmungs-Hebel (Multifunktionsschalter) wird die Trimmung nicht einstellen, bis er auf die gespeicherte Originalposition zurück bewegt wird. Um die Gas-Trimmungs-Steuerung wiederherzustellen, drehen Sie den Multifunktionsschalter einfach in eine beliebige Richtung bis die LED aufhört zu blinken.

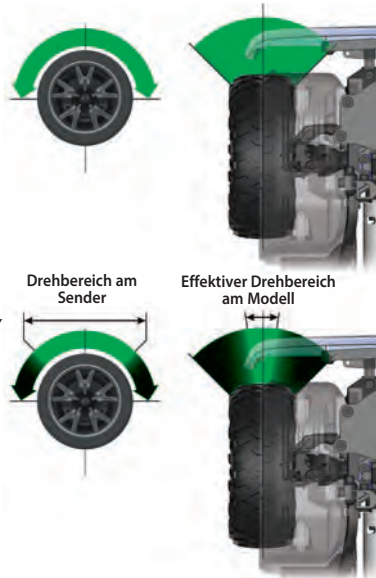
Ihr Traxxas Sender verfügt über einen programmierbaren Multifunktionsschalter, der für die Steuerung verschiedener Funktionen programmiert werden kann (standardmäßig auf Geschwindigkeitsregelung gesetzt, siehe Seite 17). Zugriff auf das Programmierungs-Menü erhalten Sie durch Drücken der Tasten Menu und Set auf dem Sender. Achten Sie auf die Signale der LED. Eine Beschreibung der Menüstruktur folgt auf Seite 35. Experimentieren Sie mit den Einstellungen und Funktionen, um zu sehen, ob Sie Ihr Fahrerlebnis verbessern können.

Empfindlichkeit der Lenkung (Exponential)

Der Multifunktionsschalter am TQi-Sender kann auch so programmiert werden, dass er die Empfindlichkeit der Lenkung (auch als Exponential bezeichnet) steuert. Die Standardeinstellung für die Lenkempfindlichkeit ist "normal (kein Expo)", wobei der Hebel ganz links in seinem Schaltweg steht. Diese Einstellung ergibt eine lineare Servoreaktion: die Bewegung des Lenkservos entspricht exakt Ihrer Eingabe am Lenkrad des Senders. Wenn Sie den Schalter von links im Uhrzeigersinn drehen, ergibt sich ein "negatives Exponential" und die Lenkempfindlichkeit wird verringert, d. h. nahe bei der Nullposition reagiert der Servo weniger stark und bei größerer Lenkbewegung erhöht sich die Lenkempfindlichkeit. Je mehr Sie den Schalter drehen, desto ausgeprägter wird die Änderung in der Lenkbewegung des Servos. Der Begriff "Exponential" kommt von diesem Effekt. Die Lenkbewegung des Servos verändert sich exponential im Verhältnis zur Bewegung am Lenkrad. Der "Exponential"-Effekt wird als Prozentzahl angezeigt - je größer die Zahl, desto größer der Effekt. Die Abbildungen unten verdeutlichen die Funktionsweise.

Normale Lenkempfindlichkeit (0 % Exponential): In dieser Abbildung entspricht die Bewegung des Lenkservos (und damit auch die Lenkbewegung der Vorderräder des Modells) genau der Bewegung am Lenkrad. Zur besseren Illustration sind die Bereiche nicht maßstabsgetreu dargestellt.

Reduzierte Lenkempfindlichkeit (Negatives Exponential): Wenn Sie den Multifunktionsschalter im Uhrzeigersinn drehen, wird die Lenkempfindlichkeit des Modells verringert. Beachten Sie, dass eine relativ große Bewegung am Lenkrad in einer kleineren Bewegung des Lenkservos resultiert. Je mehr Sie den Schalter drehen, desto ausgeprägter wird der Effekt. Verringerte Lenkempfindlichkeit kann hilfreich sein, wenn Sie auf Untergründen mit geringer Traktion, mit Höchstgeschwindigkeit oder auf Strecken fahren, in denen Sie beim Kurvenfahren leicht ins Rutschen kommen und deshalb vorsichtige Lenkbewegungen erforderlich sind. Zur besseren Illustration sind die Bereiche nicht maßstabsgetreu dargestellt.



Gas-Empfindlichkeit (Gas-Exponential)

Der Multifunktionsschalter kann auf die Gas-Empfindlichkeit eingestellt werden. Die Gas-Empfindlichkeit arbeitet nach demselben Prinzip wie die Lenkungsempfindlichkeit, der Effekt wirkt sich jedoch auf den Gas-Kanal aus. Beeinflusst wird nur das Vorwärtsfahren: Der Hebelweg für Bremsen/Rückwärtsfahren verbleibt linear, unabhängig von der Einstellung der Gas-Empfindlichkeit.

Lenkungs Prozentsatz (doppelte Rate)

Der Multifunktionsschalter kann so eingestellt werden, dass er den Betrag (Prozentanteil) der auf die Lenkung angewandten Servobewegung steuert. Vollständiges Drehen des Multifunktions-Schalters im Uhrzeigersinn ergibt maximalen Lenkhub. Drehen des Multifunktions-Schalters gegen den Uhrzeigersinn verringert den Lenkhub (**Hinweis:** Wenn Sie den Schalter gegen den Uhrzeigersinn bis zum Anschlag drehen, wird die gesamte Servobewegung eliminiert). Bedenken Sie, dass die Einstellungen für den Lenkungs-Endpunkt den maximalen Lenkhub des Servos definieren. Wenn Sie den Lenkungs-Prozentanteil auf 100 % einstellen (indem Sie den Multifunktionsschalter vollständig im Uhrzeigersinn drehen), wird sich der Servo den gesamten Weg bis zu seinem gewählten Endpunkt zurücklegen, aber nicht darüber hinaus. Viele Rennfahrer stellen doppelte Rate ein, sodass Sie nur so viel Lenkhub haben, wie Sie für die engste Kurve der Strecke benötigen. So lässt sich das Modell im restlichen Kurs einfacher fahren. Die Verringerung des Lenkhubs kann auch hilfreich sein, um ein Modell auf Strecken mit hoher Traktion leichter steuerbar zu machen und die Lenkbewegung für ovale Strecken, auf denen keine großen Lenkbewegungen erforderlich sind, zu limitieren.

Bremsen-Prozentanteil

Der Multifunktionsschalter kann auch so programmiert werden, dass der in einem Modell mit Nitro-Antrieb den Weg, den der Servo zum Bremsen zurücklegt, steuert. Elektrische Modelle haben keine servounterstützte Bremse, die Funktion Bremsen-Prozentanteil funktioniert jedoch genau gleich. Drehen des Multifunktions-Schalters im Uhrzeigersinn ergibt maximalen Bremshub. Drehen des Multifunktions-Schalters gegen den Uhrzeigersinn verringert den Bremshub (**Hinweis:** Wenn Sie den Schalter bis zum Anschlag gegen den Uhrzeigersinn drehen, schalten Sie jegliche Bremsfunktion aus).

Gas-Trimmung

Mit der Einstellung des Multifunktions-Schalters zur Trimmung des Gashebels können Sie die Nullposition des Gashebels einstellen. So können Sie vermeiden, dass das Modell ungewollt beschleunigt oder bremst, wenn der Hebel in der Nullposition steht. **Hinweis:** Ihr Sender verfügt über einen Gas-Trimmungs-Suchmodus, um ungewolltes Wegfahren zu vermeiden. Weitere Informationen finden Sie auf der Seite.

Traxxas Stabilitätsmanagement (TSM)

Der Multifunktionsschalter am TQi-Sender kann auch so programmiert werden, dass er die Traxxas Stabilitätsmanagement oder TSM. TSM erlaubt Ihnen, die komplette Geschwindigkeit und Beschleunigung, die für Ihr Traxxas Modell entwickelt wurde, zu erleben, indem Sie Ihnen hilft, die Kontrolle über Ihr Fahrzeug in Situationen mit wenig Traktion oder in schwierigem Terrain zu bewahren.



TSM verbessert außerdem drastisch die Bremskontrolle. Kurven fahren und die Kontrolle bei Hochgeschwindigkeit wird ebenso mit Hilfe von TSM möglich gemacht, da es Korrekturen für Sie vornimmt, ohne sich in Ihren Spaß einzumischen oder unerwünschte Nebeneffekte zu schaffen.

Der Multifunktionsschalter am TQi-Sender wurde so programmiert, dass er TSM steuert. Die empfohlene (Standard-) Einstellung für Ihr Fahrzeug erreichen Sie, wenn Sie den Multifunktionsschalter auf die Position 12:00 Uhr (die Nullmarkierung der Skala) drehen.



Drehen Sie den Schalter im Uhrzeigersinn, um die Hilfeleistung zu erhöhen, oder gegen den Uhrzeigersinn, um die Hilfeleistung zu verringern. Drehen Sie den Multifunktionsschalter bis zum Endpunkt gegen den Uhrzeigersinn, um TSM vollständig auszuschalten.

Hinweis: TSM wird automatisch deaktiviert, wenn Sie rückwärts fahren oder bremsen.

Wenn Sie auf Oberflächen mit wenig Traktion fahren, möchten Sie eventuell TSM weniger stark einstellen, damit Ihr Fahrzeug mehr rutscht, um besser zu driften und ähnliches. Auf Oberflächen mit sehr wenig Traktion (loser Schmutz, glatter Beton, Eis/Schnee), erhöhen Sie TSM, um die Beschleunigung und Steuerung zu maximieren. TSM sollte deaktiviert sein, wenn eine präzise Radpositionierung nötig ist, wie zum Beispiel beim Klettern über Steine oder beim Befahren von extremem Terrain.

Hinweis: Zum Einstellen der Lenkungstrimmung muss das Traxxas Stabilitätsmanagement (TSM) komplett ausgeschaltet sein.

Endpunkte von Lenkung und Beschleunigung

Mit dem TQi-Sender können Sie den Bewegungsbereich des Servos (oder seinen "Endpunkt") für die Bewegung nach links und rechts (am Lenkungs-Kanal) und den Weg für das Beschleunigen/Bremsen (am Gas-Kanal) individuell limitieren. Damit können Sie eine Feineinstellung des Servos vornehmen, um ein Blockieren des Servos zu verhindern, falls der Servo das Lenk- oder Gasgestänge über



Ausfallsicherung

Ihr Traxxas Funksystem ist mit einer eingebauten Ausfallsicherungsfunktion ausgestattet, die im Fall eines Signalverlusts den Gashebel in die zuletzt gespeicherte Nullposition zurück versetzt. Die LEDs am Sender und am Empfänger werden schnell rot blinken.

Wenn Sie das Signal wiederbekommen möchten nachdem die Ausfallsicherung aktiviert wurde, müssen Sie deutlich weiter in Richtung Ihres Modells laufen, als es weggefahren ist. Laufen Sie einfach in Richtung Ihres Modells, bis Sie wieder ein Signal haben.

SENDER - LED CODES

LED Farbe / Muster	Name	Hinweise
●	Grün leuchten	Normaler Fahrmodus Weitere Informationen, wie Sie die Steuerung des Senders verwenden, finden Sie auf Seite 15.
★	Langsam rot (0,5 sec an / 0,5sec aus)	Verbinden Mehr Informationen zum Verbinden finden Sie auf Seite 17.
★ ★	Schnell grün blinken (0,1 sec an / 0,15 sec aus)	Gas-Trimmsuchmodus Drehen Sie den Multifunktionsschalter nach links oder rechts bis die LED aufhört zu blinken. Mehr Informationen finden Sie auf Seite 32.
★	In mittlerer Geschwindigkeit rot blinken (0,25 sec an / 0,25 sec aus)	Alarm - geringe Batterieladung Setzen Sie neue Batterien in den Sender ein Mehr Informationen finden Sie auf Seite 13.
★ ★	Schnell rot blinken (0,125 sec an / 0,125 sec aus)	Fehler beim Verbinden Sender und Empfänger sind nicht mehr miteinander verbunden. Schalten Sie das System aus und erneut an, um zum normalen Betrieb zurückzukehren. Finden Sie die Ursache des Verbindungsfehlers (z. B. außerhalb des Funkbereichs, geringe Batterieladung, beschädigte Antenne).
Programmierungsmuster		
★ oder ★	Zählt die Zahlen aus (grün oder rot) und pausiert dann.	Aktuelle Menüposition Mehr Informationen finden Sie im Menübaum.
★ x8	8 Mal schnell grün	Menüeinstellung akzeptiert (bei SET)
★ x8	8 Mal schnell rot	Menüeinstellung ungültig Benutzer hat einen Fehler gemacht, z. B. versucht ein gesperrtes Modell zu löschen.

EMPFÄNGER LED CODES

LED Farbe / Muster	Name	Hinweise
●	Grün leuchten	Normaler Fahrmodus Weitere Informationen, wie Sie die Steuerung des Senders verwenden, finden Sie auf Seite 15.
★	Langsam rot (0,5 sec an / 0,5sec aus)	Verbinden Mehr Informationen zum Verbinden finden Sie auf Seite 17.
★ ★	Schnell rot blinken (0,125 sec an / 0,125 sec aus)	Ausfallsicherung/ Unterspannungserkennung Permanente Unterspannung im Empfänger löst den Ausfallsicherungsmodus aus, damit noch genügend Leistung übrig bleibt, um den Gas-Servo zu zentrieren, bevor die Leistung komplett verloren geht.

seinen mechanischen Anschlag hinaus bewegt (im Fall eines Nitro-Modells). Die Endpunkteinstellungen, die Sie wählen, ergeben die maximale Bewegung des Servos. Die Funktionen Lenkungs-Prozentanteil oder Bremsen-Prozentanteil überschreiben die Endpunkteinstellungen nicht.

Sub-Trimmung von Lenkung und Gas

Die Funktion Sub-Trimmung wird verwendet, um den Nullpunkt des Lenk- oder Antriebsservos präzise einzustellen, für den Fall, dass die einfache Trimmungseinstellung den Servo nicht exakt in die Nullposition stellt. Wenn gewählt, ermöglicht die Sub-Trimmung eine feinere Einstellung der Position der Servo-Ausgangswelle und somit eine präzise Einstellung der Nullposition. Stellen Sie den Lenkungs-Trimmschalter immer auf die Nullposition, bevor Sie die endgültige Einstellung (falls erforderlich) mit der Funktion Sub-Trimmung vornehmen. Wenn die Gas-Trimmung zuvor eingestellt wurde, muss sie erneut auf Null programmiert werden, bevor die Feineinstellung mit der Funktion Sub-Trimmung vorgenommen wird.

Einstellung sperren

Nachdem Sie alle diese Einstellungen vorgenommen haben, möchten Sie eventuell den Multifunktionsschalter deaktivieren, damit niemand Ihre Einstellungen verändern kann. Dies ist besonders nützlich, wenn Sie mehrere Fahrzeuge mit einem Sender mittels Traxxas Link™ Modellspeicher steuern.

Mehrere Einstellungen und der Multifunktionsschalter

Es ist wichtig zu beachten, dass die mit dem Multifunktionsschalter vorgenommenen Einstellungen sich gegenseitig überlagern. Wenn Sie zum Beispiel den Multifunktionsschalter auf Lenkungs-Prozentanteil programmieren und auf 50 % einstellen und anschließend den Schalter auf Lenkungs-Empfindlichkeit programmieren, wird sich der Sender an die Einstellung des Lenkungs-Prozentanteils „erinnern“. Die Einstellungen, die Sie an der Lenkungs-Empfindlichkeit vornehmen, werden auf den Lenkhub von 50 % angewandt, den Sie zuvor eingestellt haben. Genauso wird das Deaktivieren des Multifunktionsschalters zwar verhindern, dass weitere Einstellungen vorgenommen werden können, die zuletzt gewählte Einstellung des Multifunktionsschalters gilt aber nach wie vor.

TRAXXAS LINK MODELLSPEICHER

Der Traxxas Link Modellspeicher ist eine exklusive, zum Patent angemeldete Funktion des TQi-Senders. Jedes Mal, wenn der Sender mit einem neuen Empfänger verbunden wird, speichert er diesen Empfänger zusammen mit allen, diesem Empfänger zugewiesenen Einstellungen. Wenn der Sender und irgendein verbundener Empfänger eingeschaltet werden, ruft der Sender automatisch die Einstellungen für diesen Empfänger ab. Sie müssen deshalb Ihr Fahrzeug nicht manuell aus einer Liste mit Modellspeichereinträgen auswählen.

Modell sperren

Die Funktion Traxxas Link Modellspeicher kann bis zu dreißig Modelle (Empfänger) speichern. Wenn Sie einen einunddreißigsten Empfänger verbinden, wird der Traxxas Link Modellspeicher den „ältesten“ Empfänger aus seinem Speicher löschen (also das Modell, mit dem Sie am längsten nicht mehr gefahren sind). Aktivieren der Modellsperre sperrt den Empfänger im Speicher, sodass er nicht gelöscht werden kann.

Sie können auch mehrere TQi-Sender mit demselben Modell verbinden. So können Sie jeden Sender und jedes zuvor mit ihm verbundene Modell aus Ihrer Kollektion nehmen, sie einfach einschalten und direkt losfahren. Mit dem Traxxas Link Modellspeicher müssen Sie sich nicht merken, welcher Sender zu welchem Modell gehört und Sie müssen auch nie ein Modell aus einer Liste mit Modellspeichereinträgen auswählen. Der Sender und der Empfänger machen es automatisch für Sie.

Um die Modellsperre zu aktivieren:

1. Schalten Sie den Sender und den Empfänger, den Sie sperren wollen, ein.
2. Drücken und halten Sie die Taste MENU. Lassen Sie die Taste los, wenn die Status-LED grün blinkt.
3. Drücken Sie dreimal MENU. Die Status-LED wird wiederholt viermal grün blinken.
4. Drücken Sie die Taste SET. Die Status-LED wird in Einzelintervallen grün blinken.
5. Drücken Sie die Taste SET einmal. Die Status-LED am Sender wird wiederholt einmal ROT blinken.
6. Drücken Sie einmal die Taste MENU. Die Status-LED am Sender wird wiederholt zweimal ROT blinken.
7. Drücken Sie die Taste SET. Die LED wird schnell grün blinken. Der Speicher ist nun gesperrt. Drücken und halten Sie MENU, um zum normalen Modus zurückzukehren.
Hinweis: Um den Speicher zu entsperren, drücken Sie bei Schritt 5 zweimal SET. Die LED wird schnell grün blinken, um anzuzeigen, dass das Modell nicht mehr gesperrt ist. Um alle Modelle zu entsperren, drücken Sie bei Schritt 6 zweimal die Taste MENU und anschließend die Taste SET.

Um ein Modell zu löschen:

Falls Sie ein Modell, mit dem Sie nicht mehr fahren, aus dem Speicher löschen möchten.

1. Schalten Sie den Sender und den Empfänger, den Sie löschen wollen, ein.
2. Drücken und halten Sie die Taste MENU. Lassen Sie die Taste los, wenn die Status-LED grün blinkt.
3. Drücken Sie dreimal MENU. Die Status-LED wird wiederholt viermal grün blinken.
4. Drücken Sie die Taste SET einmal. Die Status-LED wird wiederholt einmal grün blinken.
5. Drücken Sie einmal die Taste MENU. Die Status-LED wird wiederholt zweimal grün blinken.
6. Drücken Sie die Taste SET. Der Speicher ist nun zum Löschen vorbereitet. Drücken sie SET, um das Modell zu löschen. Drücken und halten Sie MENU, um zum normalen Modus zurückzukehren.

MENÜBAUM

Der Menübaum zeigt, wie Sie durch die unterschiedlichen Einstellungen und Funktionen des TQi-Senders blättern. Drücken und halten Sie MENU, um den Menübaum zu starten und verwenden Sie die folgenden Befehle, um durch das Menü zu blättern und Optionen auszuwählen.

- MENÜ:** Wenn Sie ein Menü aufrufen, beginnen Sie immer oben. Drücken Sie MENU, um nach unten zu blättern. Wenn Sie das Ende des Menübaums erreicht haben, gelangen Sie zurück nach oben, wenn Sie erneut MENU drücken.
- EINSTELLEN:** Drücken Sie SET, um sich innerhalb des Menübaums zu bewegen und Optionen auszuwählen. Wenn eine Option in den Speicher des Senders übertragen wurde, blinkt die Status-LED schnell grün.
- ZURÜCK:** Drücken Sie MENU und SET, um im Menübaum eine Ebene nach oben zu gelangen.
- BEENDEN:** Drücken und halten Sie MENU, um die Programmierung zu verlassen. Die von Ihnen gewählten Optionen werden gespeichert.
- ECHO:** Drücken und halten Sie die Taste SET, um die Funktion „Echo“ zu aktivieren. Mit der Funktion Echo können Sie sich Ihre aktuelle Position im Menübaum anzeigen lassen, falls Sie sich verloren haben. Zum Beispiel: Wenn Sie sich aktuell bei Lenkungs-Kanal-Endpunkteingabe befinden, wird die LED zweimal grün, einmal grün und dann dreimal rot blinken, wenn Sie SET drücken. Die Funktion Echo ändert nicht Ihre Einstellungen und ändert nicht Ihre Position in der Programmsequenz.

Das folgende Beispiel erklärt, wie Sie eine Funktion im Menübaum aufrufen. In diesem Beispiel stellt der Benutzer den Multifunktionsschalter auf die Steuerung Lenkung % (Doppelte Rate).

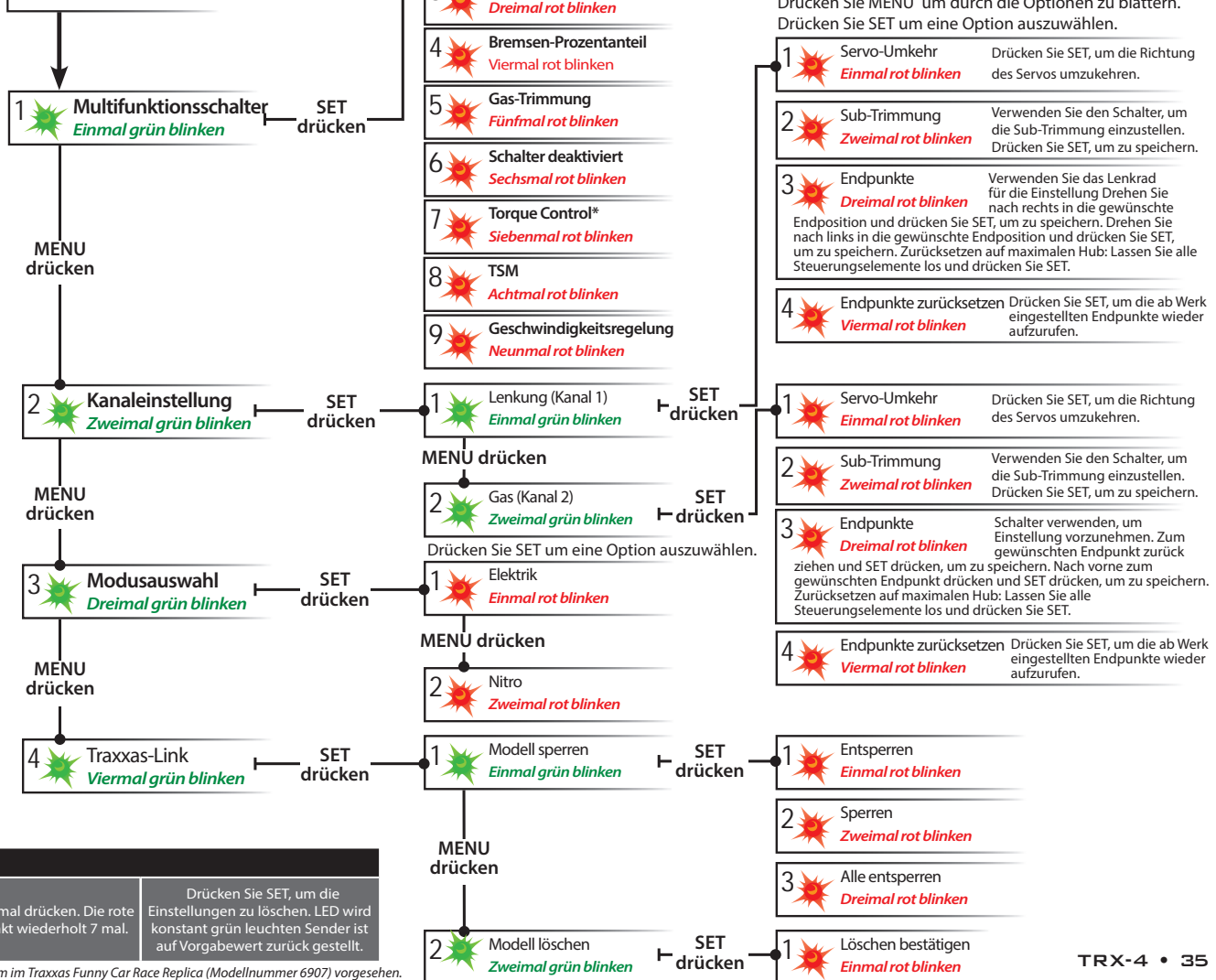
- Zum Einstellen des Multifunktions-Schalters auf die Funktion STEUERUNG LENKUNG % (DOPPELTE RATE):
1. Schalten Sie den Sender ein.
 2. Drücken und halten Sie MENU bis die grüne LED leuchtet. Sie wird in Einzelintervallen blinken.
 3. Drücken Sie die Taste SET. Die rote LED wird in Einzelintervallen blinken, um anzuzeigen, dass Empfindlichkeit der Lenkung (Expo) ausgewählt wurde.
 4. Zweimal MENU drücken Die rote LED wird wiederholt dreimal blinken, um anzuzeigen, dass Steuerung Lenkung (%) (Doppelte Rate) ausgewählt wurde.
 5. SET drücken, um zu speichern. Die grüne LED wird acht Mal schnell blinken, um den Erfolg der Auswahl anzuzeigen.
 6. Drücken und halten Sie MENU, um zum normalen Modus zurückzukehren.

Die Werkseinstellungen aufrufen:

Sender AUS	Halten Sie MENU und SET.	Sender EIN	Lassen Sie MENU und SET los rote LED blinkt	MENU 6 mal drücken. Die rote LED blinkt wiederholt 7 mal.	Drücken Sie SET, um die Einstellungen zu löschen. LED wird konstant grün leuchten Sender ist auf Vorgabewert zurück gestellt.
------------	--------------------------	------------	---	---	---

Die Funktion Torque Control ist speziell für die Verwendung mit dem Stromversorgungssystem im Traxxas Funny Car Race Replica (Modellnummer 6907) vorgesehen.

Programmierung starten
Drücken und halten Sie MENU drei Sekunden.



Hinweis: Der Sender ist während der Programmierung "live", sodass Sie Ihre Einstellungen in Echtzeit testen können, ohne den Menübaum verlassen zu müssen.

Drücken Sie MENU um durch die Optionen zu blättern.
Drücken Sie SET um eine Option auszuwählen.

Multifunktionschalter auf die Funktion LENKUNGS-EMPFINDLICHKEIT (Expo) programmieren	MENU drücken/halten grüne LED blinkt	SET drücken rote LED blinkt	SET drücken, um zu bestätigen. grüne LED blinkt (8 Mal)	MENU drücken/halten zurück zum normalen Modus						
Multifunktionschalter auf die Funktion GAS-EMPFINDLICHKEIT (Expo) programmieren	MENU drücken/halten grüne LED blinkt	SET drücken rote LED blinkt	MENU drücken, um zu bestätigen rote LED blinkt (2 Mal)	SET drücken, um auszuwählen. grüne LED blinkt (8 Mal)	MENU drücken/halten zurück zum normalen Modus					
Multifunktionschalter auf die Funktion LENKUNG DOBBELTE RATE (%) programmieren	MENU drücken/halten grüne LED blinkt	SET drücken rote LED blinkt	Zweimal MENU drücken rote LED blinkt (3 Mal)	SET drücken, um auszuwählen. grüne LED blinkt (8 Mal)	MENU drücken/halten zurück zum normalen Modus					
Multifunktionschalter auf die Funktion BREMSEN PROZENTANTEIL (%) programmieren	MENU drücken/halten grüne LED blinkt	SET drücken rote LED blinkt	MENU 3 Mal drücken rote LED blinkt (4 Mal)	SET drücken, um auszuwählen. grüne LED blinkt (8 Mal)	MENU drücken/halten zurück zum normalen Modus					
Multifunktionschalter auf die Funktion GAS-TRIMMUNG (Expo) programmieren	MENU drücken/halten grüne LED blinkt	SET drücken rote LED blinkt	MENU 4 Mal drücken rote LED blinkt (5 Mal)	SET drücken, um auszuwählen. grüne LED blinkt (8 Mal)	MENU drücken/halten zurück zum normalen Modus	Multifunktionschalter einstellen bis die LED konstant grün leuchtet.				
Den Multifunktionschalter SPERREN	MENU drücken/halten grüne LED blinkt	SET drücken rote LED blinkt	MENU 5 Mal drücken rote LED blinkt (6 Mal)	SET drücken, um zu sperren. grüne LED blinkt (8 Mal)	MENU drücken/halten zurück zum normalen Modus					
Multifunktionschalter auf die Funktion TORQUE CONTROL programmieren	MENU drücken/halten grüne LED blinkt	SET drücken rote LED blinkt	MENU 3 Mal drücken rote LED blinkt (7 Mal)	SET drücken, um auszuwählen. grüne LED blinkt (8 Mal)	MENU drücken/halten zurück zum normalen Modus					
Multifunktionschalter auf die Funktion TSM programmieren	MENU drücken/halten grüne LED blinkt	SET drücken rote LED blinkt	MENU 3 Mal drücken rote LED blinkt (8 Mal)	SET drücken, um auszuwählen. grüne LED blinkt (8 Mal)	MENU drücken/halten zurück zum normalen Modus					
Multifunktionschalter auf die Funktion GESCHWINDIGKEITSREGELUNG programmieren	MENU drücken/halten grüne LED blinkt	SET drücken rote LED blinkt	MENU 3 Mal drücken rote LED blinkt (9 Mal)	SET drücken, um auszuwählen. grüne LED blinkt (8 Mal)	MENU drücken/halten zurück zum normalen Modus					
Um die Richtung des Servos umzukehren	MENU drücken/halten grüne LED blinkt	MENU drücken grüne LED blinkt (2 Mal)	SET drücken rote LED blinkt	SET drücken rote LED blinkt	SET drücken, um die Richtung des Servos umzukehren.	MENU drücken/halten zurück zum normalen Modus				
Um die SUB-TRIMMUNG des LENKUNGS-Servos einzustellen	MENU drücken/halten grüne LED blinkt	MENU drücken grüne LED blinkt (2 Mal)	SET drücken grüne LED blinkt	SET drücken rote LED blinkt	MENU drücken rote LED blinkt (2 Mal)	Multifunktionschalter verwenden, um die Nullposition einzustellen	SET drücken um die Position zu speichern.	MENU drücken/halten zurück zum normalen Modus		
Um die ENDPUNKTE des LENKUNGS-Servos einzustellen	MENU drücken/halten grüne LED blinkt	MENU drücken grüne LED blinkt (2 Mal)	SET drücken grüne LED blinkt	SET drücken rote LED blinkt	Zweimal MENU drücken rote LED blinkt (3 Mal)	Lenkrad drehen, um den gewünschten Hub nach links und rechts auszuwählen.	SET drücken um jede Position zu speichern	Lenkrad drehen, um die Einstellungen zu testen.	MENU drücken/halten zurück zum normalen Modus	SET drücken und Schritte 6 - 8 wiederholen.
Um die ENDPUNKTE des LENKUNGS-Servos auf den Vorgabewert zurückzusetzen	MENU drücken/halten grüne LED blinkt	MENU drücken grüne LED blinkt (2 Mal)	SET drücken grüne LED blinkt	SET drücken rote LED blinkt	MENU 3 Mal drücken rote LED blinkt (4 Mal)	SET drücken um die Endpunkte zurückzusetzen	MENU drücken/halten zurück zum normalen Modus			
Um die Richtung des GAS-Servos UMZUKEHREN	MENU drücken/halten grüne LED blinkt	MENU drücken grüne LED blinkt (2 Mal)	SET drücken grüne LED blinkt	MENU drücken grüne LED blinkt (2 Mal)	SET drücken rote LED blinkt	SET drücken, um die Richtung des Servos umzukehren.	MENU drücken/halten zurück zum normalen Modus			
Um die SUB-TRIMMUNG des GAS-Servos einzustellen	MENU drücken/halten grüne LED blinkt	MENU drücken grüne LED blinkt (2 Mal)	SET drücken grüne LED blinkt	MENU drücken grüne LED blinkt (2 Mal)	SET drücken rote LED blinkt	MENU drücken rote LED blinkt (2 Mal)	Multifunktionschalter verwenden, um die Position zu speichern.	SET drücken um die Position zu speichern.	MENU drücken/halten zurück zum normalen Modus	
Um die ENDPUNKTE des GAS-Servos einzustellen	MENU drücken/halten grüne LED blinkt	MENU drücken grüne LED blinkt (2 Mal)	SET drücken grüne LED blinkt	MENU drücken grüne LED blinkt (2 Mal)	SET drücken rote LED blinkt	Zweimal MENU drücken rote LED blinkt (3 Mal)	Gashebel zum Einstellen des maximalen Hubs für Gas oder Bremse verwenden	Drücken Sie SET, um zu speichern. Schalter zum Testen verwenden	MENU drücken/halten zurück zum normalen Modus	SET drücken und Schritte 7 - 9 wiederholen
Um die ENDPUNKTE des GAS-Servos auf die Vorgabewerte zurückzustellen	MENU drücken/halten grüne LED blinkt	MENU drücken grüne LED blinkt (2 Mal)	SET drücken grüne LED blinkt	MENU drücken grüne LED blinkt (2 Mal)	SET drücken rote LED blinkt	MENU 3 Mal drücken rote LED blinkt (4 Mal)	SET drücken grüne LED blinkt (8 Mal)	MENU drücken/halten zurück zum normalen Modus		
Um die Drehrichtung des GETRIEBE servos UMZUKEHREN	MENU drücken/halten grüne LED blinkt	MENU drücken grüne LED blinkt (2 Mal) x 2	SET drücken grüne LED blinkt	MENU 2 Mal drücken grüne LED blinkt (3 Mal) x 3	SET drücken rote LED blinkt	Drücken Sie SET, um die Richtung des Servos umzukehren x 8	MENU drücken/halten zurück zum normalen Modus			

FORMELN DES MENÜBAUMS

Um Funktionen auszuwählen und Einstellungen am TQi-Sender vorzunehmen, ohne den Menübaum zu referenzieren, schalten Sie Ihren Sender ein, finden Sie die Funktion, die Sie einstellen wollen, in der linken Spalte und befolgen Sie einfach die entsprechenden Schritte.



PROGRAMMIERUNG IHRES TQi SENDERS MIT IHREM APPLE IPHONE, IPAD, IPOD TOUCH, ODER ANDROID-GERÄT

Die Traxxas Link™ Kabellos-Modul (Teilnr. 6511 - separat verkauft) für den TQi-Sender ist in wenigen Minuten installiert. Es verwandelt Ihr Apple® iPhone®, Ihr iPad®, Ihren iPod touch®, oder Ihr Android™-Gerät in ein leistungsfähiges Einstellungs Werkzeug, mit dem Sie das Programmierungssystem Ihres Senders mit Tasten und LEDs mit einer intuitiven, hochauflösenden, grafischen Vollfarb-Benutzerschnittstelle ersetzen können.



Traxxas-Link

Die leistungsstarke Traxxas Link App (im Apple App Store™ oder auf Google Play™ verfügbar) gibt Ihnen die volle Kontrolle über den Betrieb und das Tuning Ihres Traxxas Modells mit atemberaubender Grafik und absoluter Präzision. Installieren Sie Traxxas-Link-Telemetriesensoren an Ihrem Modell und Traxxas-Link zeigt Ihnen in Echtzeit die Geschwindigkeit, Drehzahl, Temperatur und Batteriespannung in brillanter Grafik an.



Kompatibel mit:
iPod touch (5. Generation oder höher)
iPad mini
iPad Pro

iPad 2
iPad Air
iPhone 4s (oder höher)
Android 4.4 (oder höher)

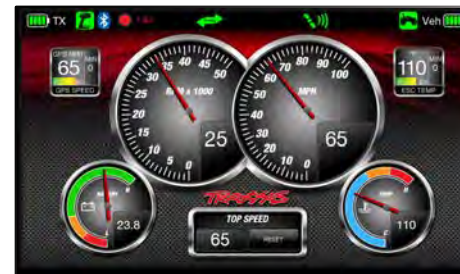
Intuitive iPhone, iPad, iPod touch, und Android Schnittstelle
Traxxas Link macht es einfach, die leistungsstarken Einstellungsoptionen zu lernen, zu verstehen und einzusetzen. Kontrollieren Sie Fahreffekte, wie zum Beispiel Lenkung, Beschleunigungsempfindlichkeit, Lenkverhältnis, Bremsstärke und Gastrimmung durch einfaches Berühren und Verschieben von Schiebereglern auf dem Bildschirm.



Tippen und schieben Sie, um die Lenkungsempfindlichkeit, Gaseinstellung, Bremskraftverteilung und mehr einzustellen!

Echtzeit-Übertragung von Telemetriedaten

Wenn Sie Ihr Modell mit Sensoren ausrüsten, wird das Traxxas-Link Armaturenbrett mit Leben erfüllt und zeigt Geschwindigkeit, Batteriespannung, Drehzahl und Temperatur an. Stellen Sie Warngrenzen für Maxima, Minima und Durchschnittswerte ein und zeichnen Sie diese auf. Benutzen Sie die Aufnahmefunktion, um Ihre Armaturenbrettanzeige mit Geräuschen aufzunehmen, so dass Sie sich voll und ganz aufs Fahren konzentrieren können und keinen Höhepunkt verpassen.



Das anpassbare Traxxas-Link-Armaturenbrett zeigt Daten für Drehzahl, Geschwindigkeit, Temperatur und Spannung in Echtzeit an.

Verwalten Sie bis zu 30 Modelle mit Traxxas-Link

Das TQi Funksystem erkennt automatisch, mit welchen Fahrzeugen es synchronisiert ist und welche Einstellung für jedes von bis zu 30 Modellen benutzt wurde. Traxxas-Link bietet eine visuelle Schnittstelle, um die Modelle zu benennen, ihre Einstellungen zu bearbeiten, Profile hinzuzufügen und sie zu speichern. Wählen Sie einfach ein Modell und einen beliebigen zuvor verbundenen Sender, schalten Sie sie ein und der Spaß kann beginnen.



Modellspeicher Traxxas Link™ vereinfacht die Organisation Ihrer Fahrzeugsammlung.

i Die Traxxas-Link-Kabellos-Modul wird separat verkauft (Teilnr. 6511). Die Anwendung Traxxas Link ist im Apple App Store für die mobilen Geräte iPhone, iPad, oder iPod touch, und ist auf Google Play für die mobilen Geräte Android erhältlich. iPhone, iPad, iPod touch, und Android-Gerät sind im Lieferumfang der Traxxas-Link-Kabellos-Modul nicht enthalten.

Mehr Informationen über die Traxxas-Link-Kabellos-Modul und die Anwendung Traxxas Link finden Sie auf Traxxas.com.



TRX4



BEDIENUNGSANLEITUNG

MODELL 92046-4

TRAXXAS

6250 TRAXXAS WAY MCKINNEY, TEXAS 75070
1-888-TRAXXAS



Ford Motor Company Trademarks
and Trade Dress used under
license to Traxxas.